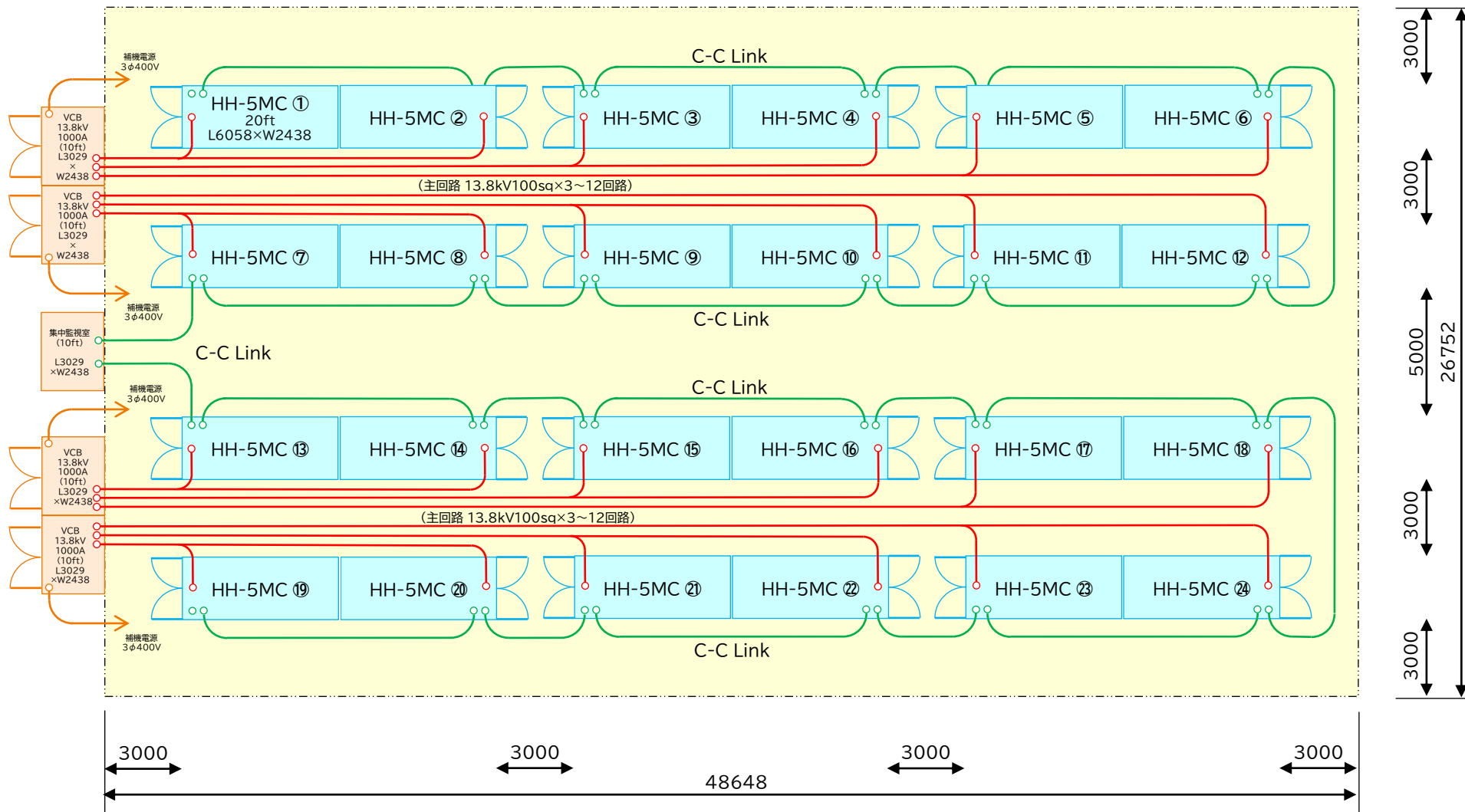


# 特高負荷装置設備 13.8kV 96MW (配置参考例)

特高負荷装置HH-5MC 13.8kV 4MW×24台(予備2台)



設置面積:1311m<sup>2</sup>(約400坪)

作成日:2023年2月1日(大安)