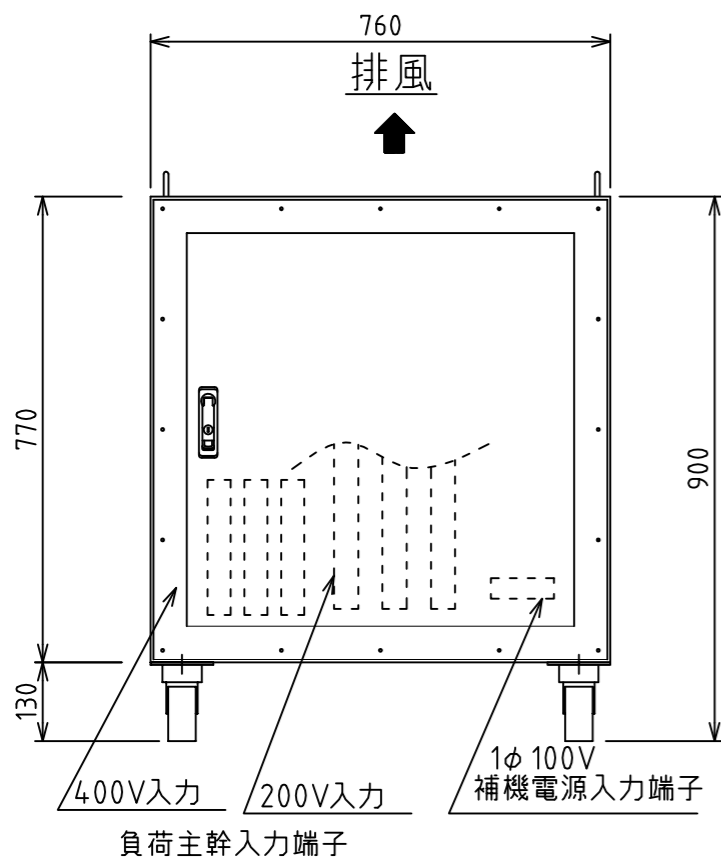
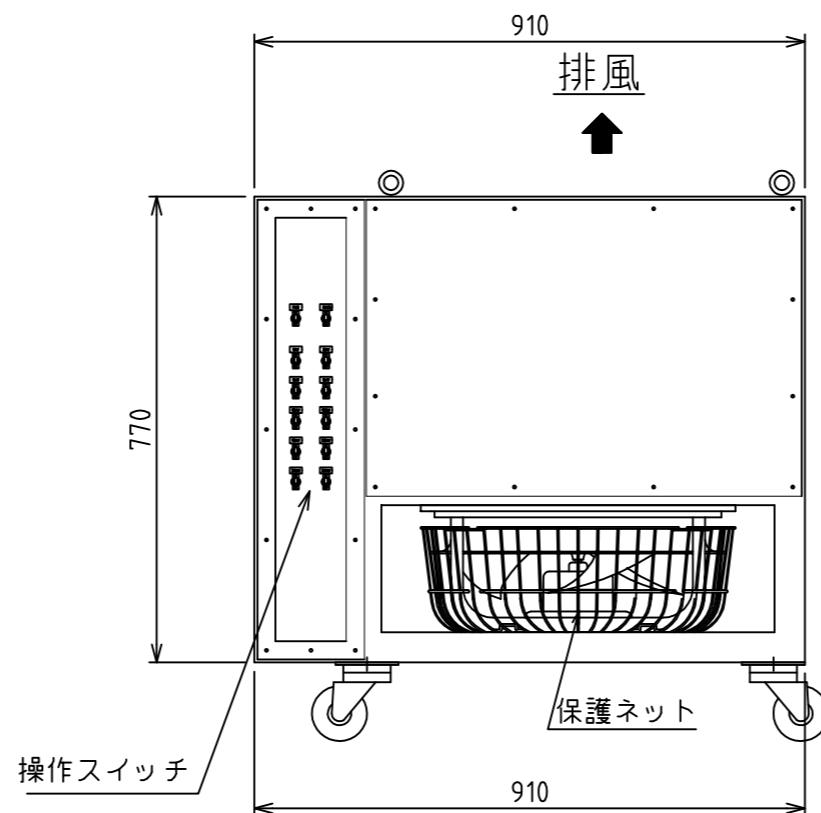


上面図

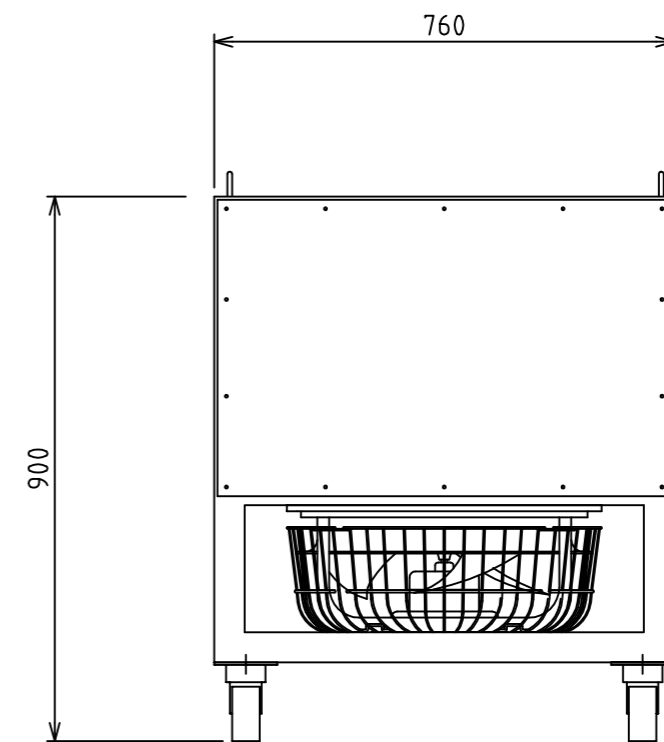
負荷試験装置仕様	
品名	可搬型乾式負荷装置
型式	L-9S
周波数	50/60 Hz
容量	90 kW
相線式	3相3線
電圧	400/200 V
容量設定	1kW × 1 段 2kW × 2 段 5kW × 1 段 10kW × 2 段 20kW × 3 段
力率	1.0
定格	連続
冷却方式	強制空冷式 0.4 kW×1台(圧力ファン)
補機電源	1φ 100V 1kW
重量	160 kg



正面図



側面図



背面図