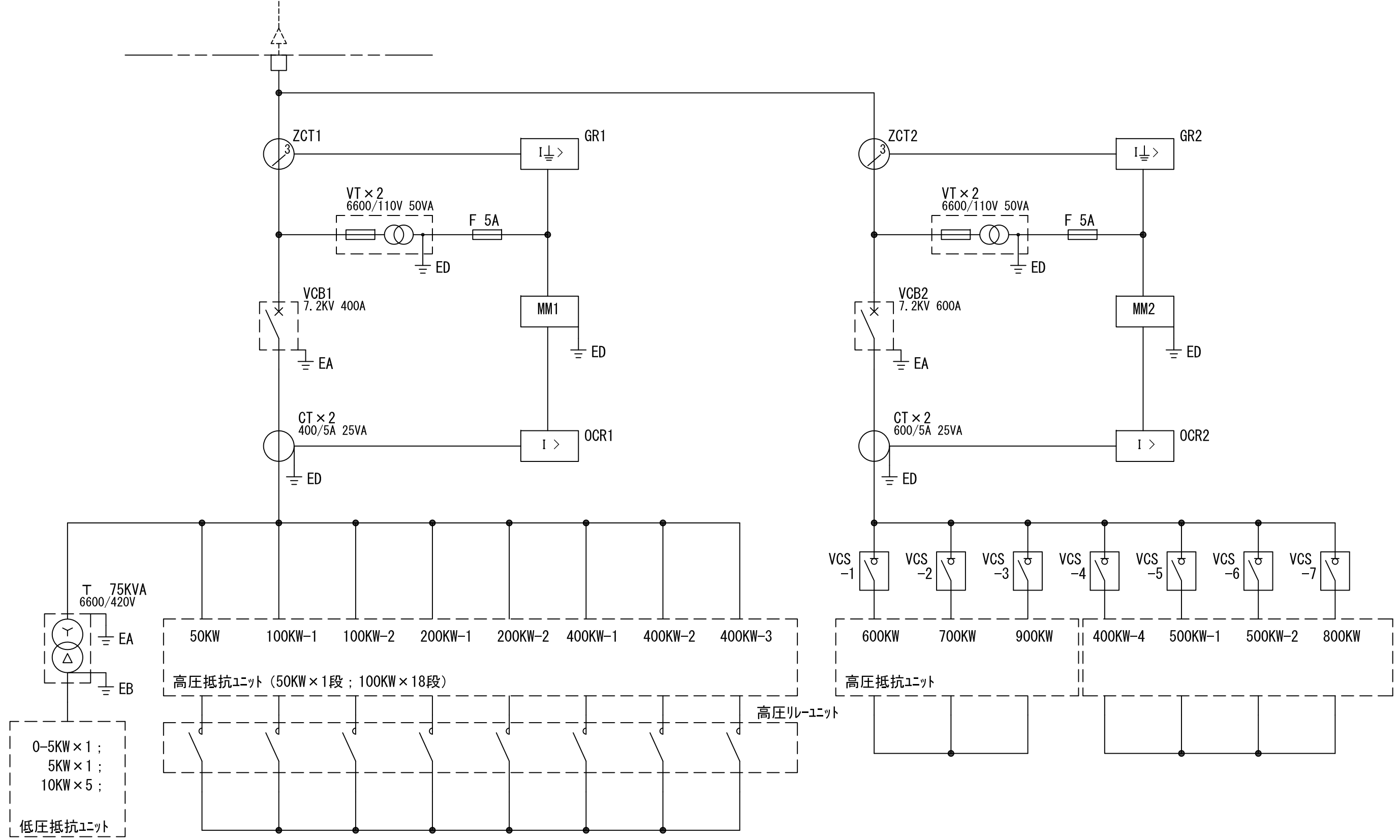


主回路
3Φ 6600V 50/60Hz



変更：

納入先
自社装置
殿向
工事名

名称
乾式負荷装置
H-8MCS
3φ3W 6600V 50/60Hz 6200kW 可搬型

主回路単線図
No. RH-1007-2-01

SH
A1