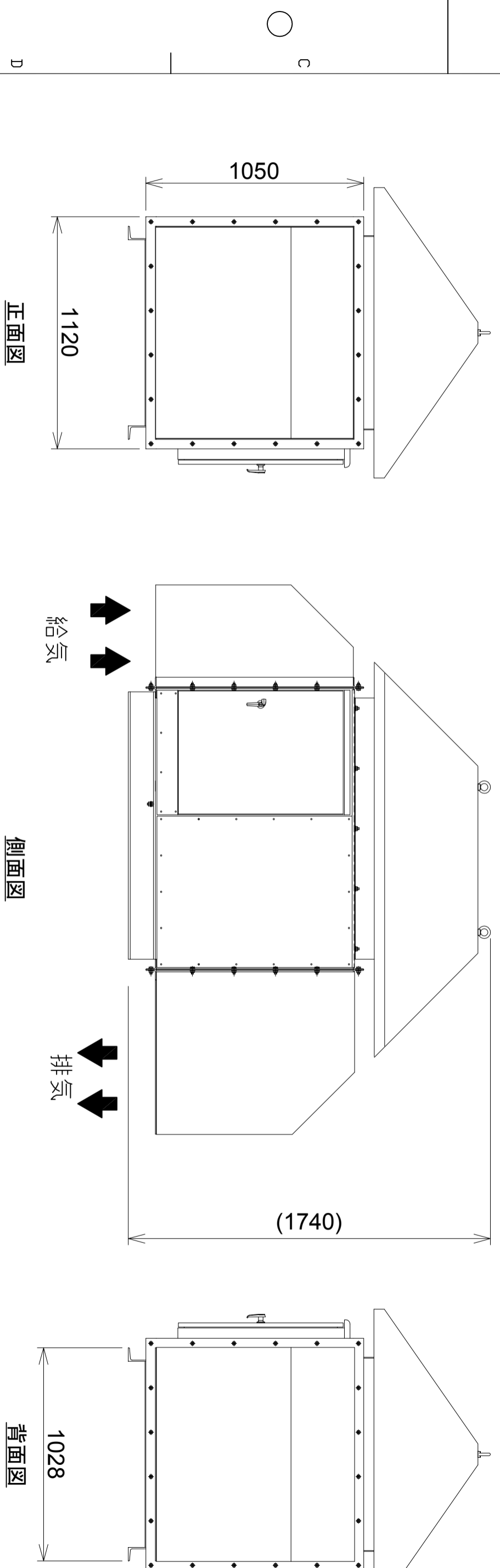


上面図



正面図

側面図

背面図

**TATSUMI**  
TATSUMI RYOKI CO., LTD

尺度 1:20  
用紙:

納入先

自社試験装置

殿向

名称

乾式負荷装置  
L-20

3φ3W 200V 50/60Hz 200kW 常設型

外形図

No. S-1076-01