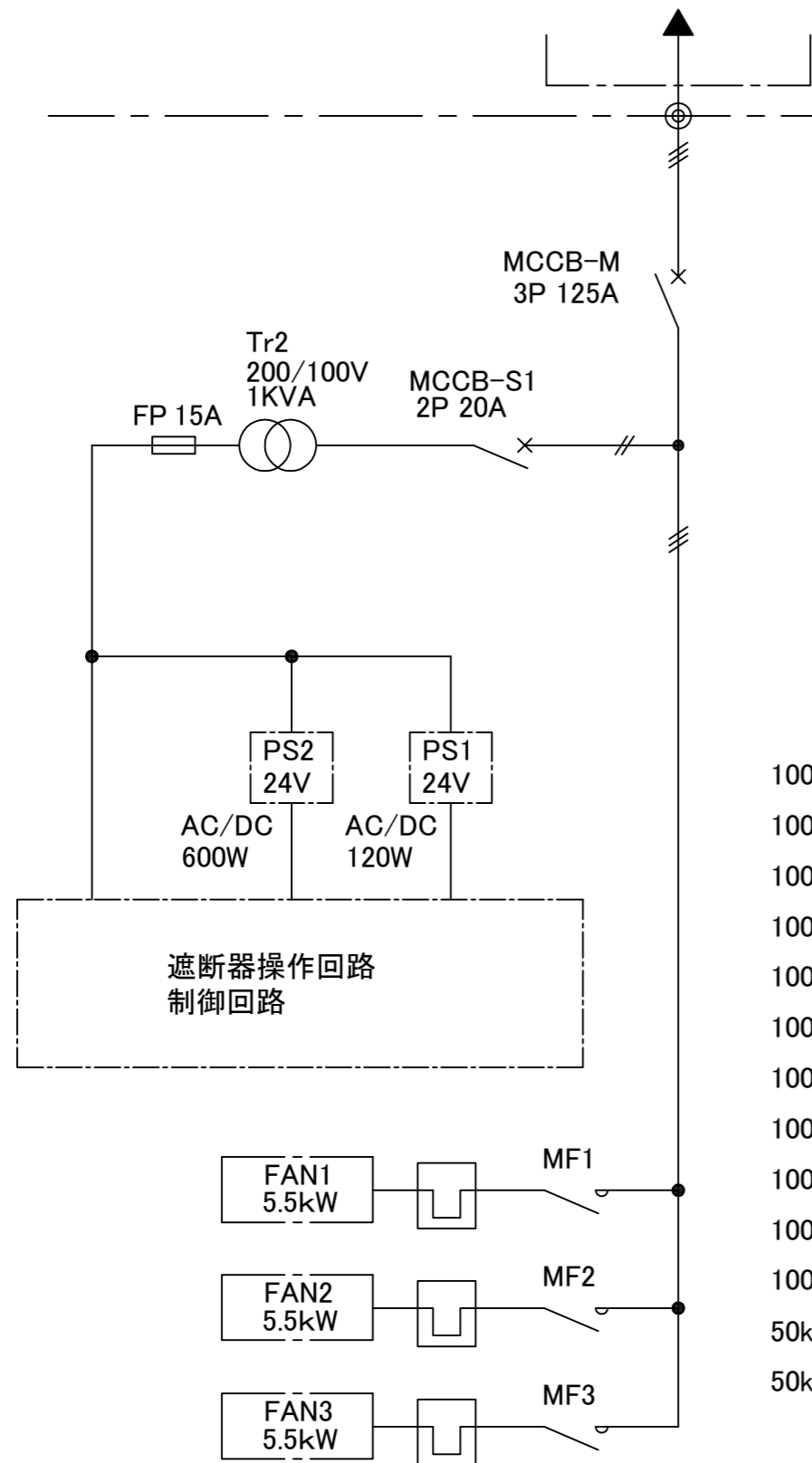
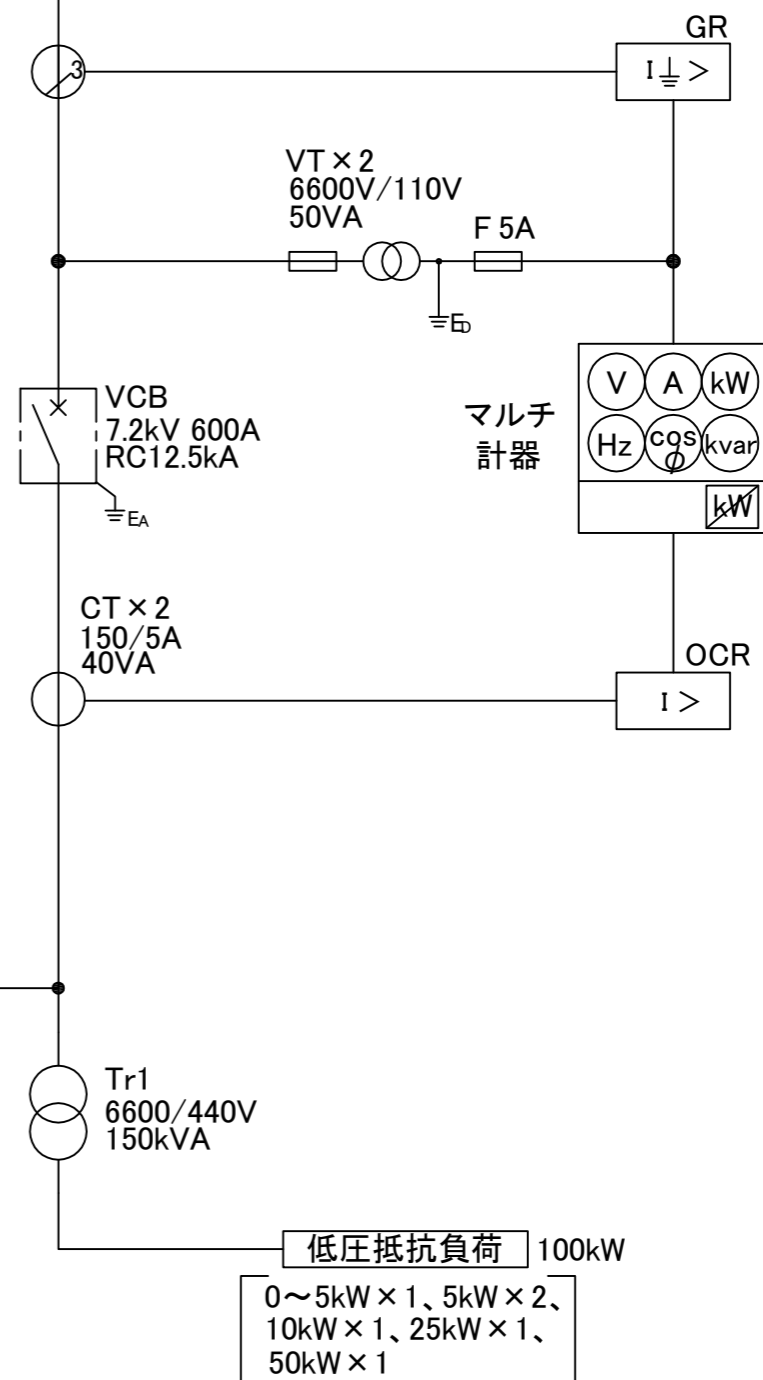


補機用電源装置
3Φ 3W 200V 60Hz

発電機遮断器盤
3Φ 3W 6600V 50/60Hz



- 100kW HRY1 高压抵抗負荷
- 100kW HRY2 高压抵抗負荷
- 100kW HRY3 高压抵抗負荷
- 100kW HRY4 高压抵抗負荷
- 100kW HRY5 高压抵抗負荷
- 100kW HRY6 高压抵抗負荷
- 100kW HRY7 高压抵抗負荷
- 100kW HRY8 高压抵抗負荷
- 100kW HRY9 高压抵抗負荷
- 100kW HRY10 高压抵抗負荷
- 50kW HRY12 高压抵抗負荷
- 50kW HRY13 高压抵抗負荷



変更:	納入先
	自社試験装置
	殿向
	工事名

名称	乾式負荷装置
	H-1. 3MS
	3φ3W 6600V 50/60Hz 1300kW

名称	乾式負荷装置
	H-1. 3MS
	3φ3W 6600V 50/60Hz 1300kW

単線結線図
No. S-1102-02