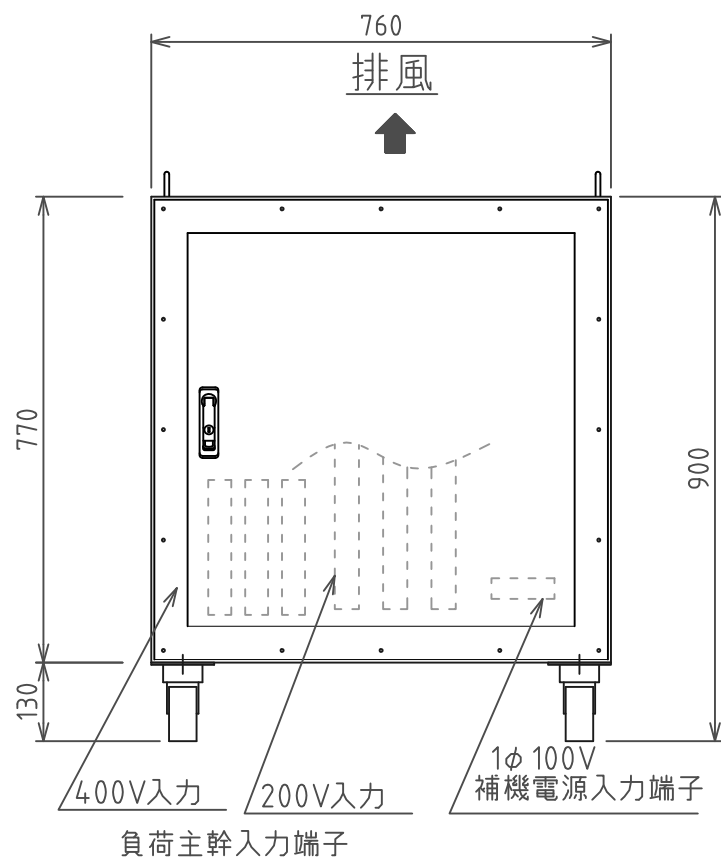
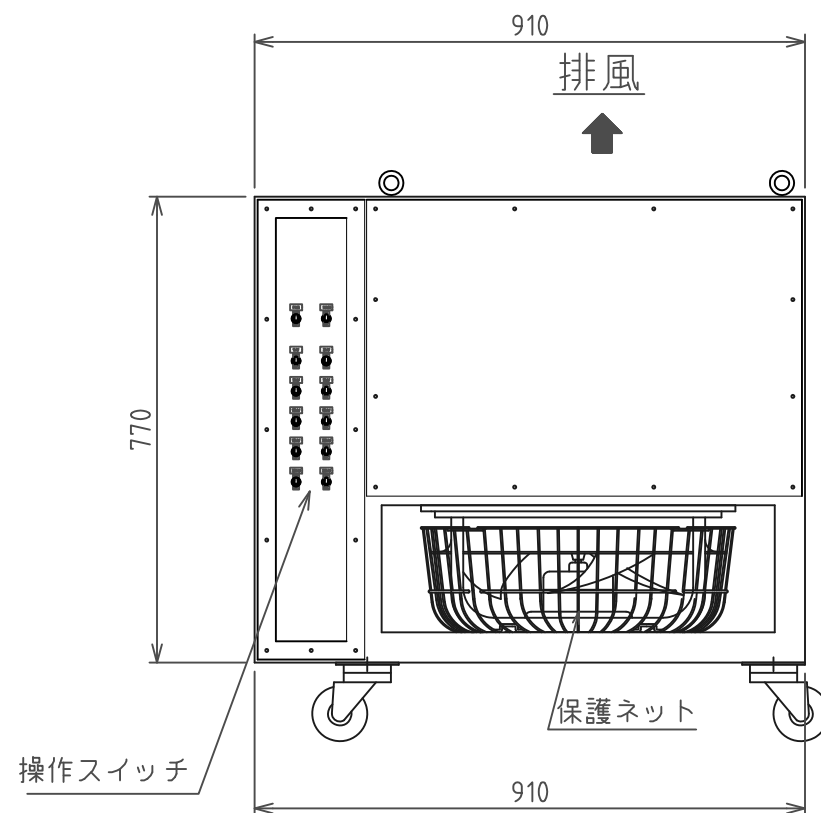


上面図

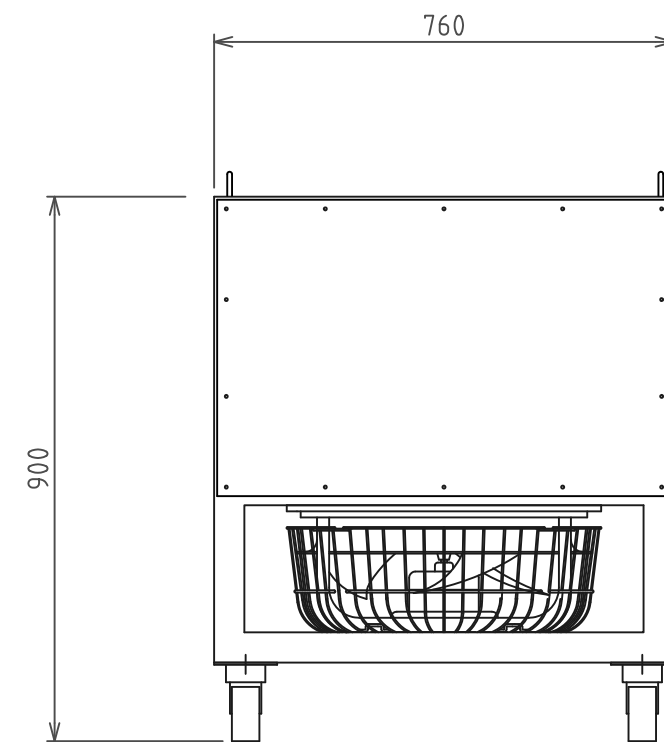
負荷試験装置仕様		
品名	可搬型乾式負荷装置	
型式	L-9S	
周波数	50/60 Hz	50/60 Hz
容量	90 kW	50 kW
相線式	3相3線	1相2線
電圧	400/200 V	220 V
容量設定	1kW × 1 段 2kW × 2 段 5kW × 1 段 10kW × 2 段 20kW × 3 段	0.5kW × 1 段 1.2kW × 2 段 3kW × 1 段 6kW × 2 段 12kW × 3 段
力率	1.0	
定格	連続	
冷却方式	強制空冷式 0.4 kW×1台(圧力ファン)	
補機電源	1φ100V 1kW	
重量	100	kg



正面図



側面図



背面図

TATSUMI
TATSUMI RYOKI CO., LTD

自社装置

名称

乾式負荷装置
L-9S

外形図

3φ3W 200/400V 50/60Hz 90kW 可搬型

10-0525-01