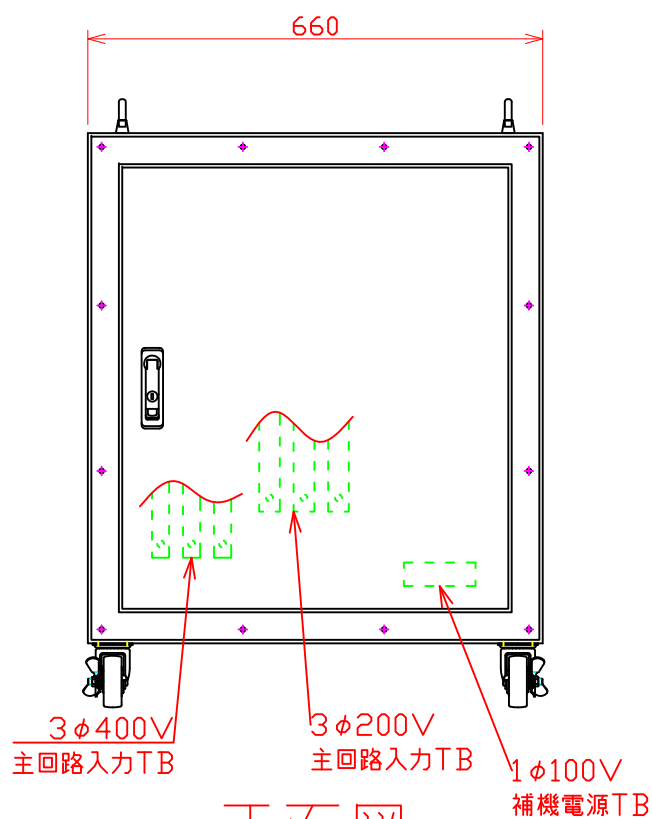
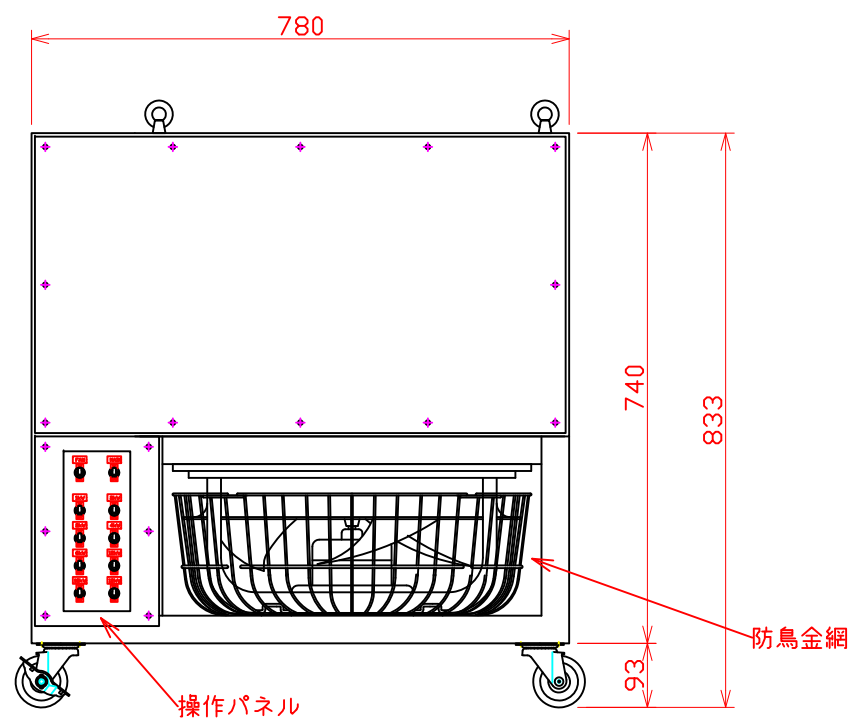


上面図

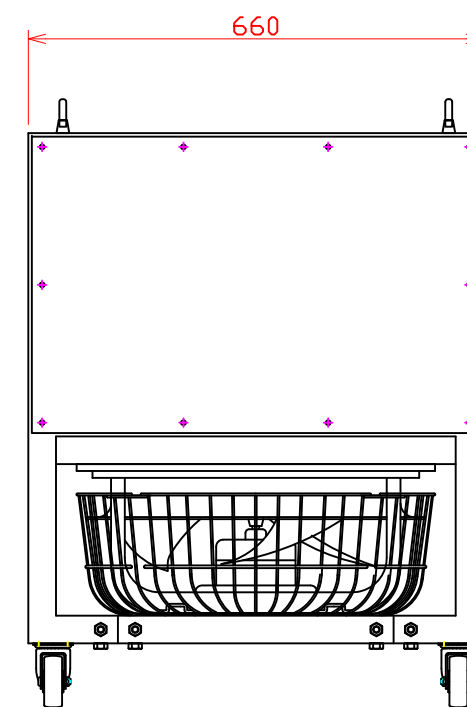
| 乾式負荷装置仕様 | |
|----------|---|
| 型式 | L-5S |
| 電圧 | 200/400V |
| 容量 | 50kW |
| 容量設定 | 1kW×1段; 2kW×2段; 4kW×1段; 6kW×1段; 12kW×3段 |
| 力率 | 1.0 |
| 定格 | 連続 |
| 冷却方式 | 強制空冷式 有圧送風機0.2kW×1台 |
| 補機電源 | 1φ100V 500W |



正面図



側面図



背面図

TATSUMI
TATSUMI RYOKI CO., LTD

変更: H22.12 冷却ファン容量を1φ100V200Wに変更

自社装置

名称 乾式負荷装置
L-5S

外形図

工事名

3φ3W 200/400V 50/60Hz 50kW 可搬型

No. RL-1002-01