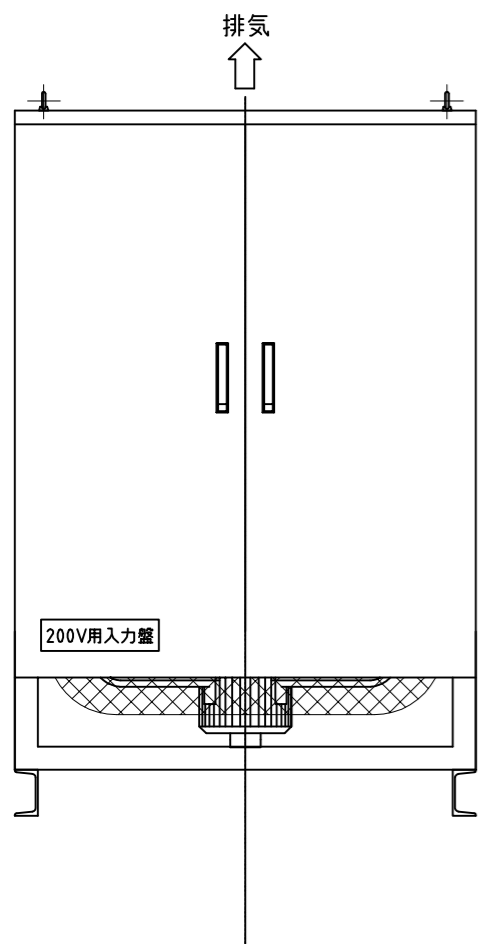
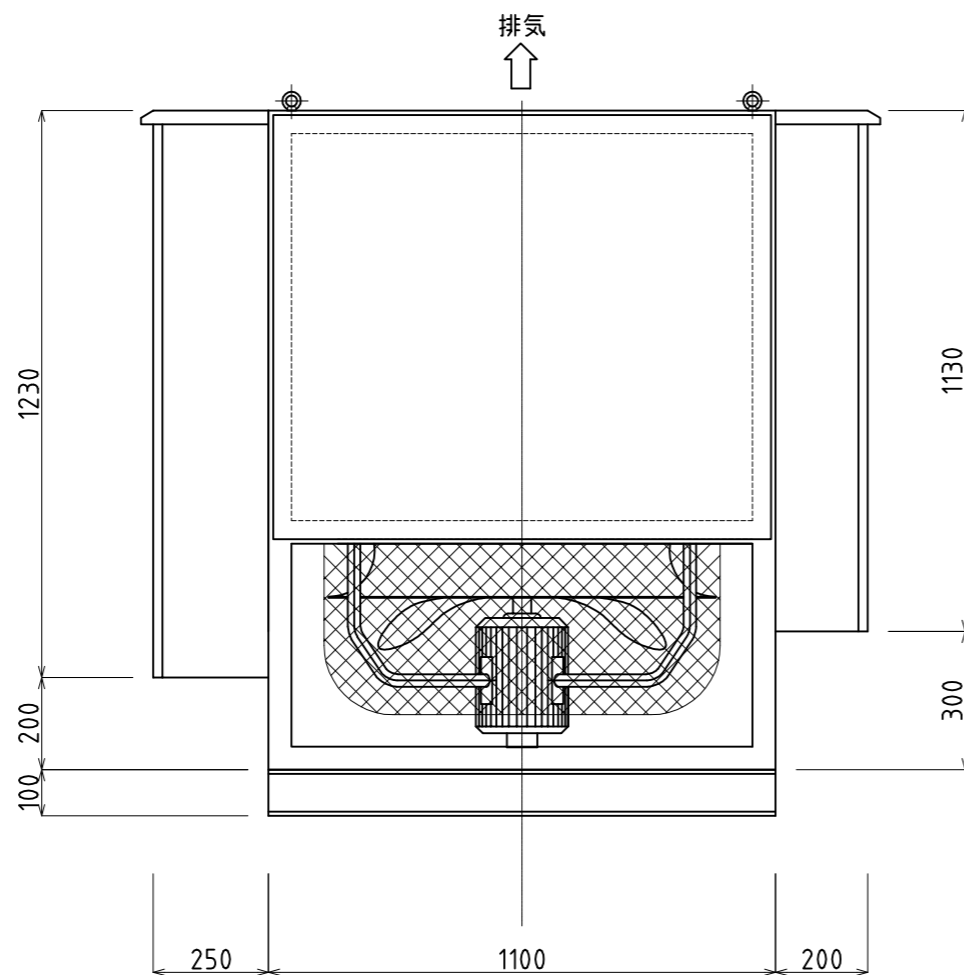


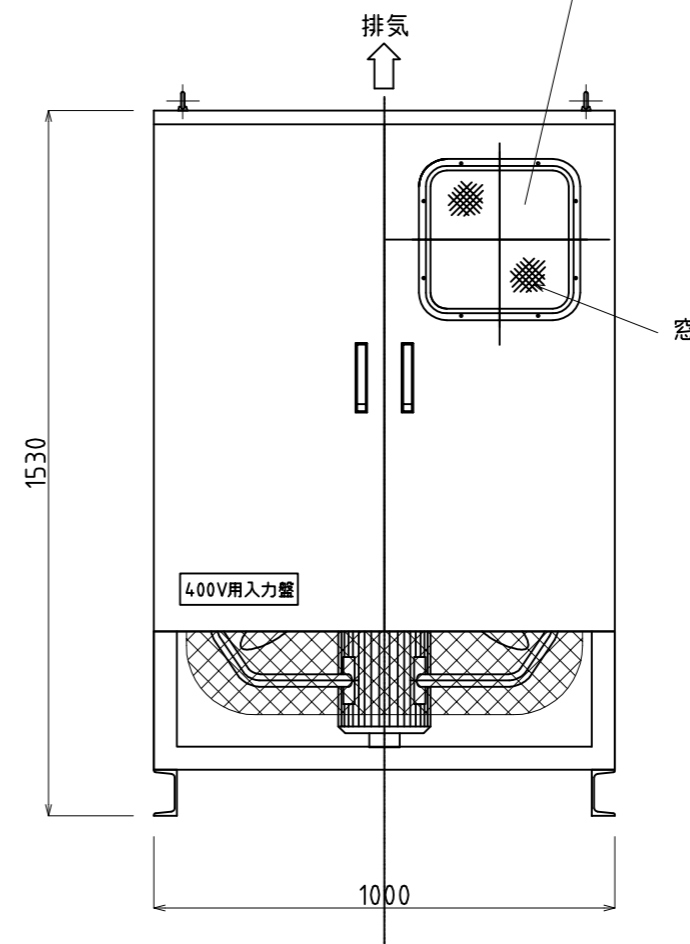
盤内スイッチ配置図



背面図



側面図



正面図

仕 様	
品 名	乾式負荷装置
型 式	L-40EP
電 圧	400/200V
周 波 数	50/60Hz
容 量	400kW
容量設定	1kW×1段, 2kW×1段 4kW×2段, 12kW×3段 24kW×1段, 60kW×6段
定 格	連 続
冷却方式	強制風冷式 2.2kW×1台(圧力FAN)
補機電源	3φ 200V 3kW (12A)
外 寸	W1000×L1550×H1530
重 量	500kg
騒 音 値	75dB

変更				品名 乾式負荷装置 L-40EP	納品先 自社	外形図
				株式会社 辰巳菱機	400kW 3φ 400/200V 常設型	NO M-0501-01