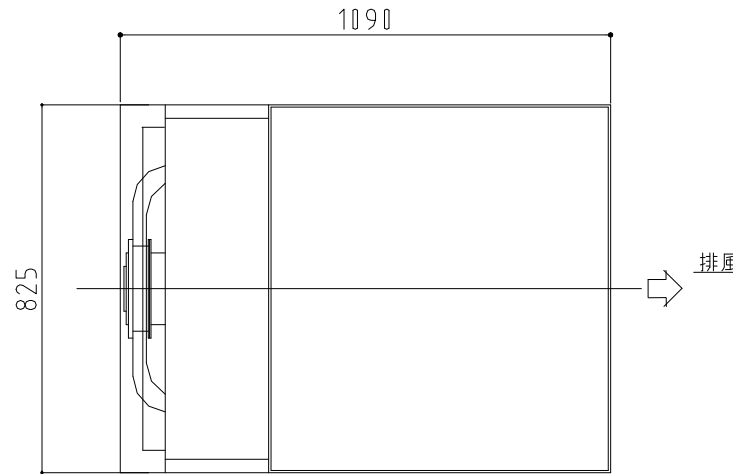


騒音値 60dB

重量 170kg



上面図

負荷調整器

20kW × 8回路

10kW × 3回路

5kW × 2回路

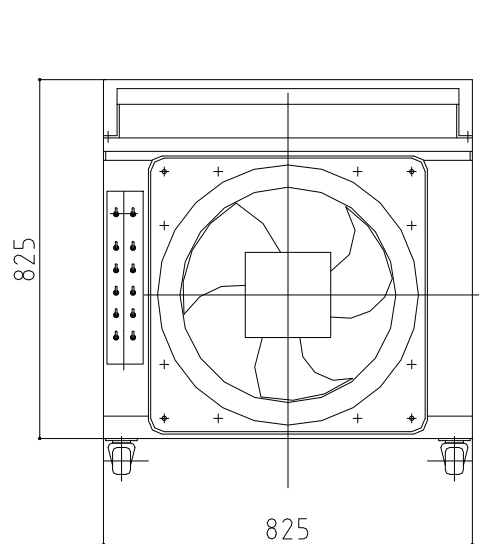
1回路はスライダックにより微調可

入力電圧

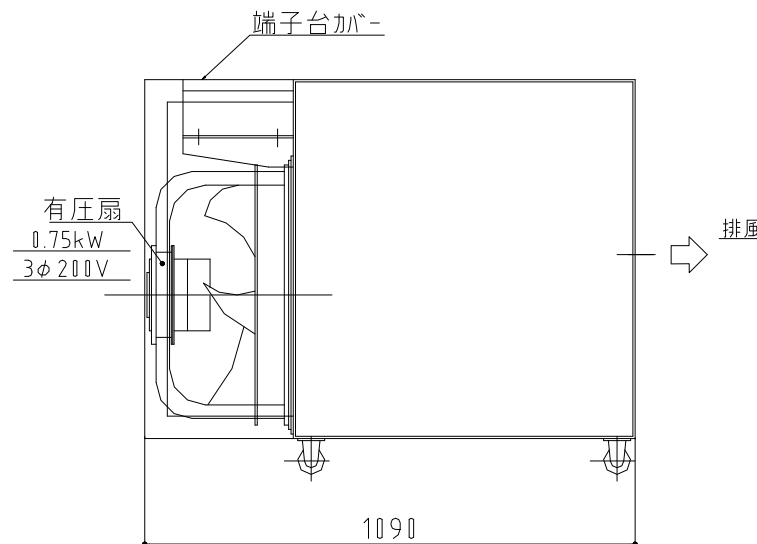
400V/200V

端子台、ワリ線にて切換

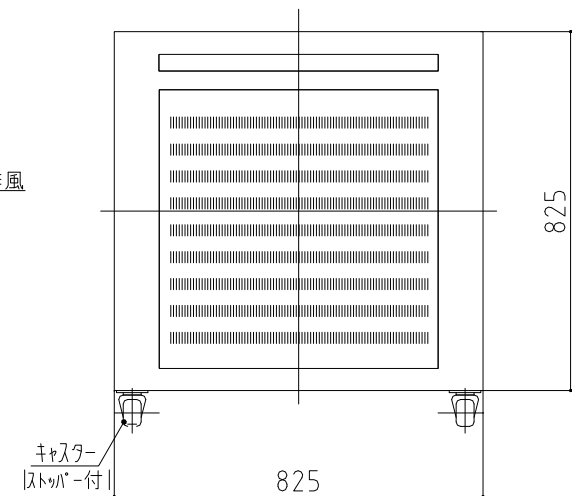
排風を上に出したい時は後面を下置きにする。



後面図



側面図



正面図

負荷試験装置 MODEL: L-20

株式会社 辰巳菱機 TATSUMI RYOKI CO., LTD  
TOKYO, JAPAN.

PORTABLE LOAD BANK

200kW 3φ 200V/400V 可搬型