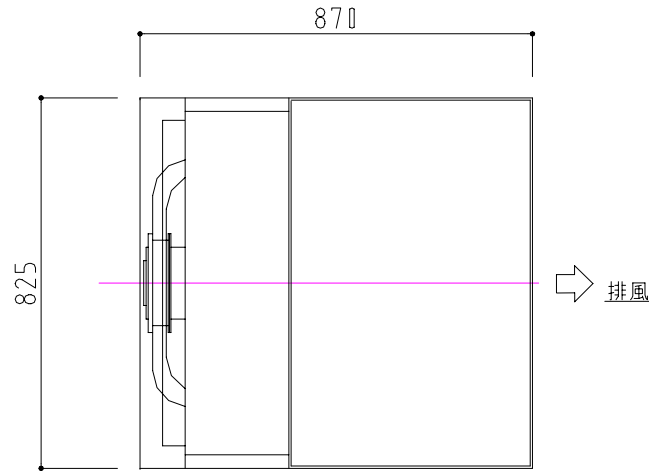


騒音値 60dB

重量 140kg



上面図

負荷調整器

20kW × 5回路

10kW × 4回路

5kW × 2回路

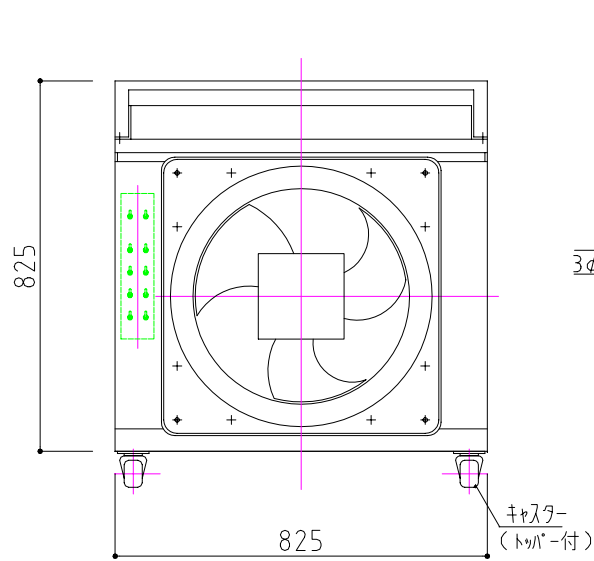
※回路はサイリスタ接続による微調回路（オプション回路）

入力電圧

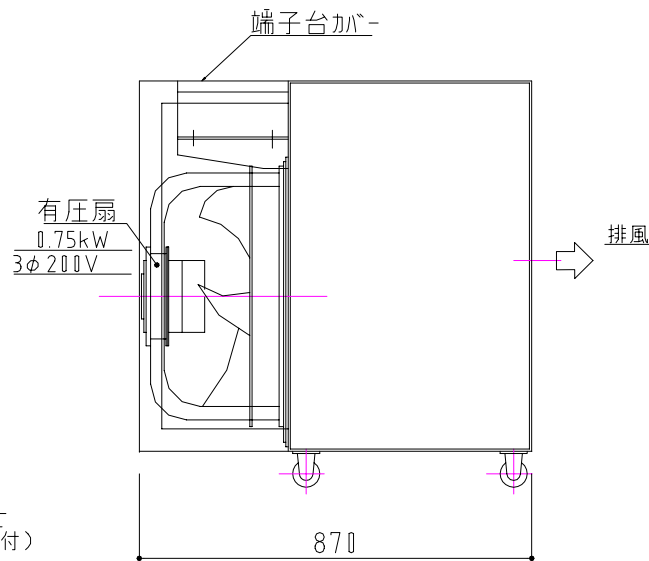
400V/200V

（端子台、ワリ線にて切換）

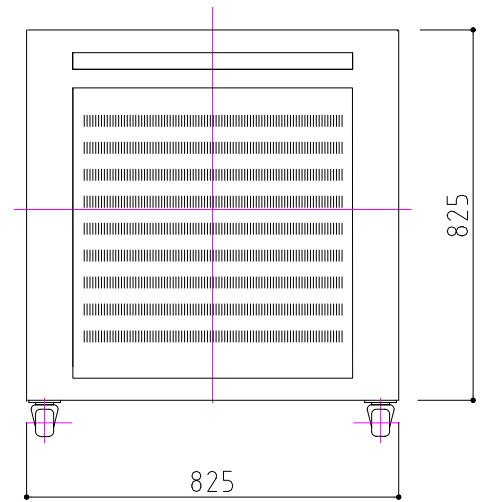
排風を上に出したい時は後面を下置きにする。



後面図



側面図



正面図

	負荷試験装置 MODEL : L-15	PORTABLE LOAD BANK
	株式会社 辰巳菱機 TATSUMI RYOKI CO.,LTD TOKYO, JAPAN.	150kW 3φ 200V/400V (可搬型)