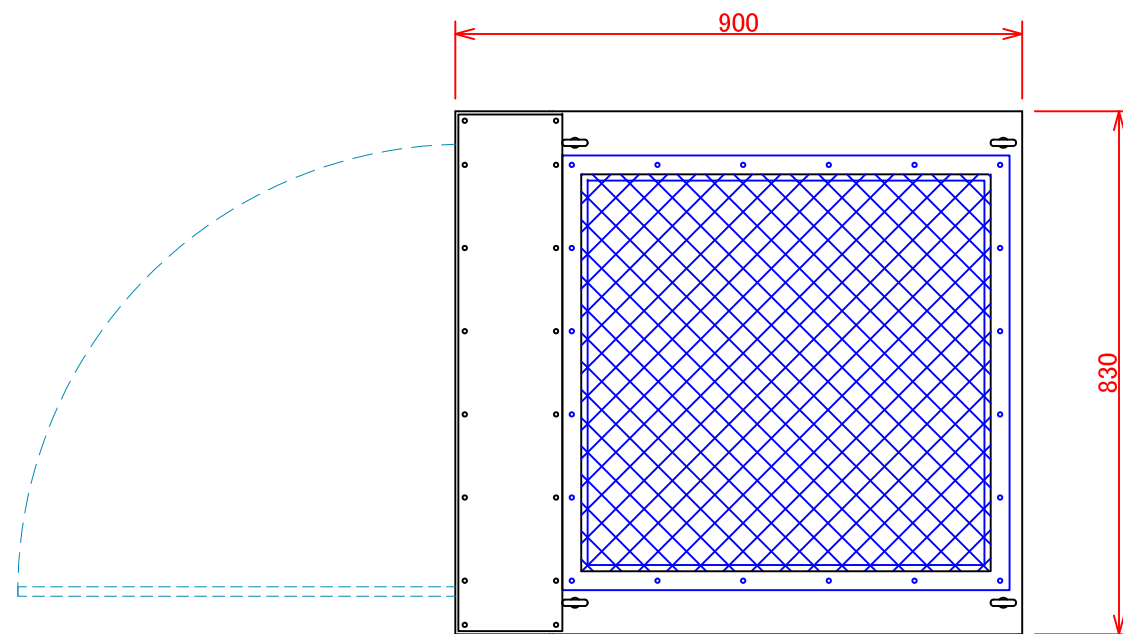
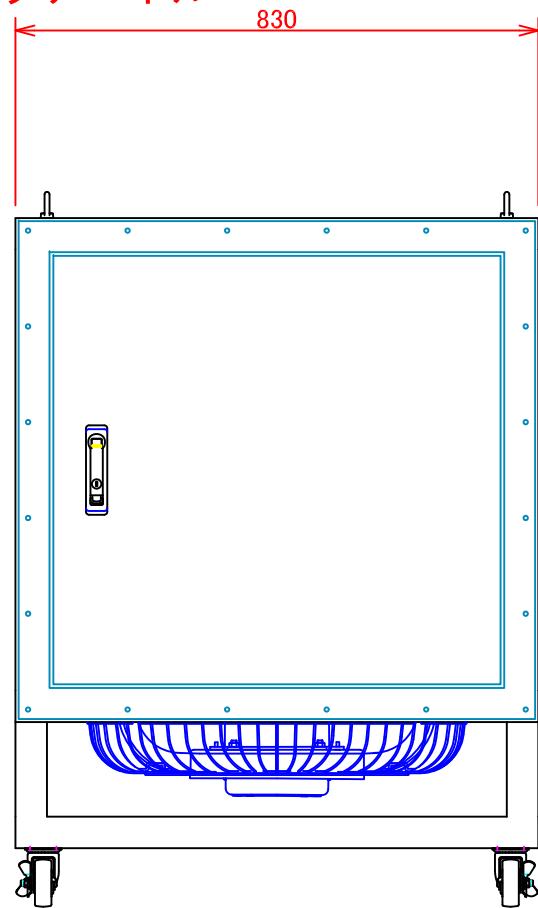


スイッチパネル

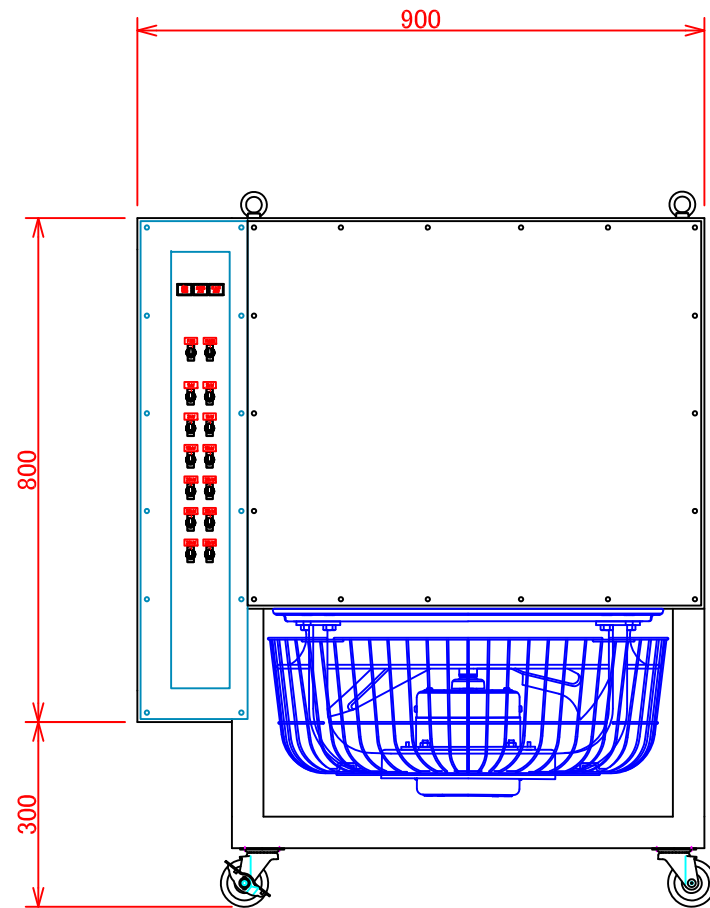


上面図

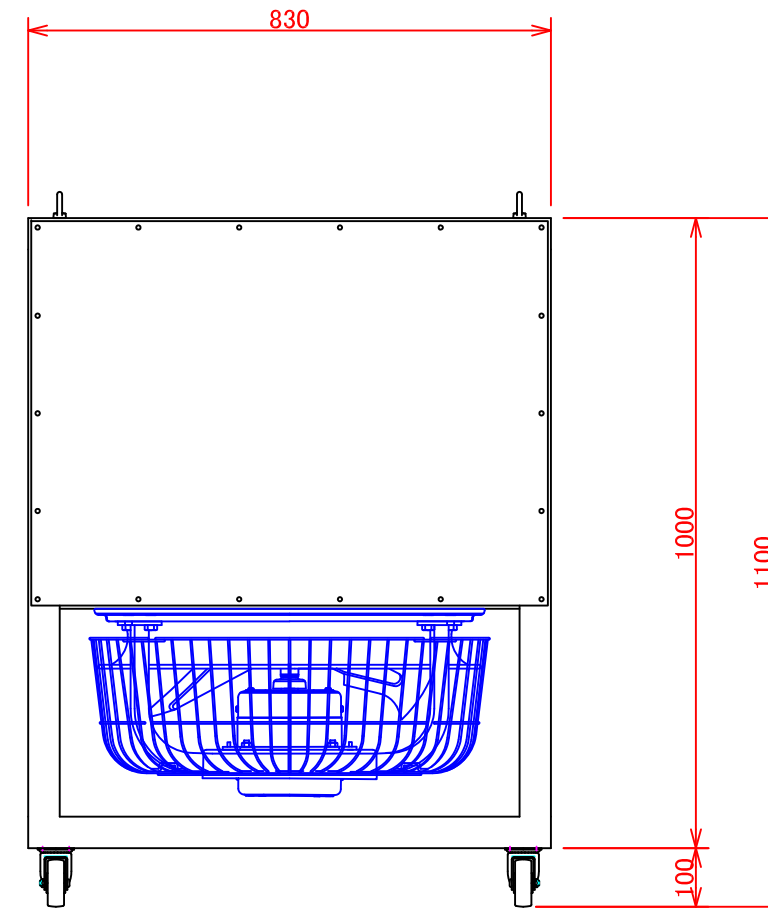
乾式負荷装置仕様	
型式	L-15
電圧	200/400V
容量	150kW
相線式	3相3線
力率	1.0
負荷設定	1kW×1段 2kW×2段 5kW×1段 10kW×2段 20kW×6段
補機電源	3φ200V1kW
冷却方式	強制空冷 (有圧扇) 0.75kW×1台
騒音	70dB(A)



正面図



側面図



背面図

TATSUMI
TATSUMI RYOKI CO., LTD

尺度:

自社装置

名称

乾式負荷装置
L-15

外形図

3φ3W 200/400V 50/60Hz 150kW 可搬型

No. RL-1008-01