

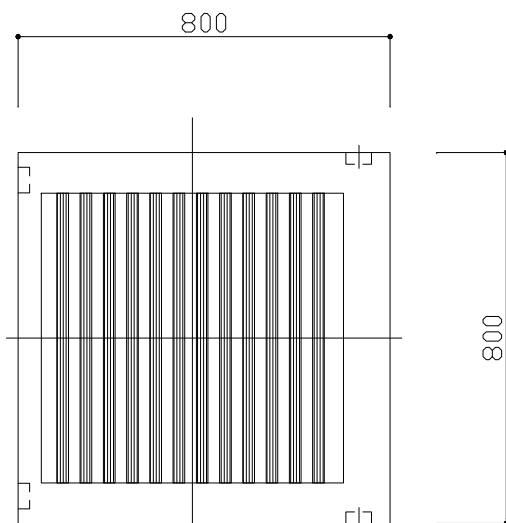
騒音値 55dB

補機電源

1φ200/100V 0.5kW

重量 180kg

※各分離箇所から分離可



上面図

負荷調整器

10kW × 10回路

5kW × 2回路

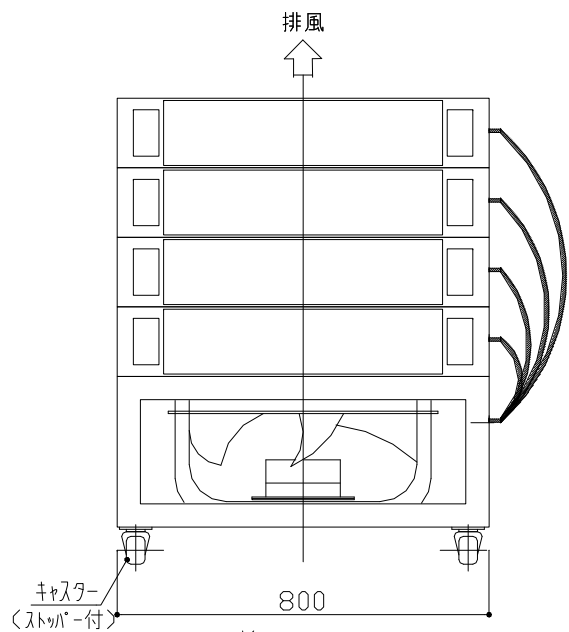
(1回路はスライダックにより微調可)

(スライダックはオプション)

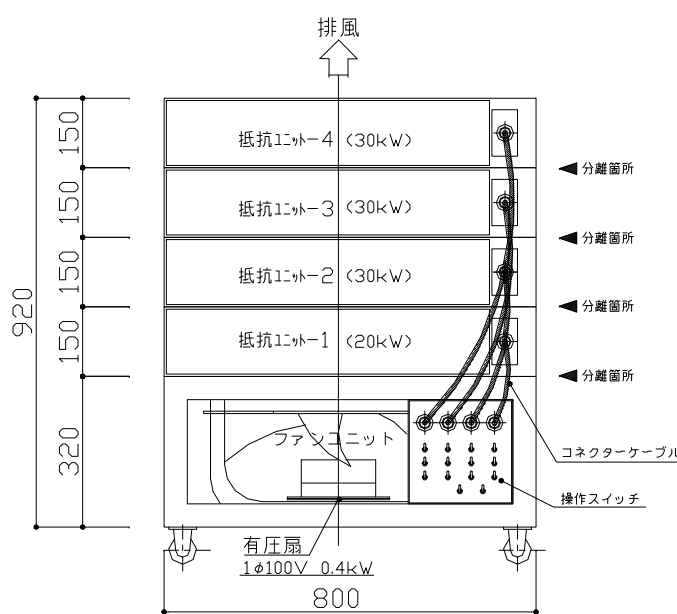
入力電圧

400V/200V

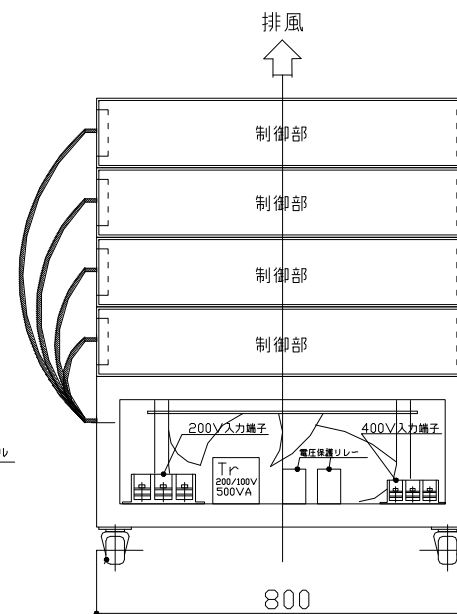
(端子台、ワカ線にて切換)



後面図



側面図



正面図

			品名 乾式負荷装置 L-10U	3φ400/200V	50/60Hz	外形図
			株式会社 辰巳菱機	100kW	可搬型	No. 00-0820-01