

上面図

騒音値 55dB

負荷調整器

排風を上に出したい時は背中を下置きにする。

20kW × 3回路

10kW × 3回路

5kW × 2回路

※ 1回路はサリサ接続による微調回路 (オプション回路)

補機電源

3φ 200V 1kW

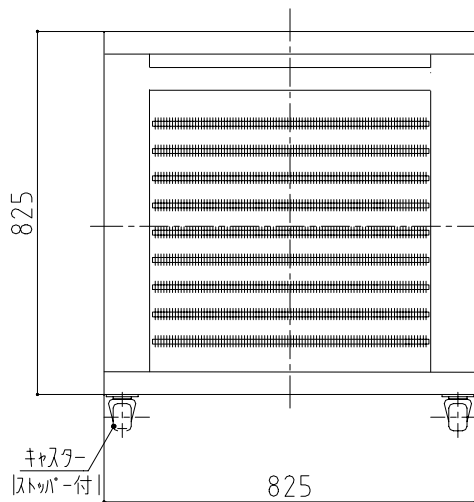
入力電圧

400V/200V

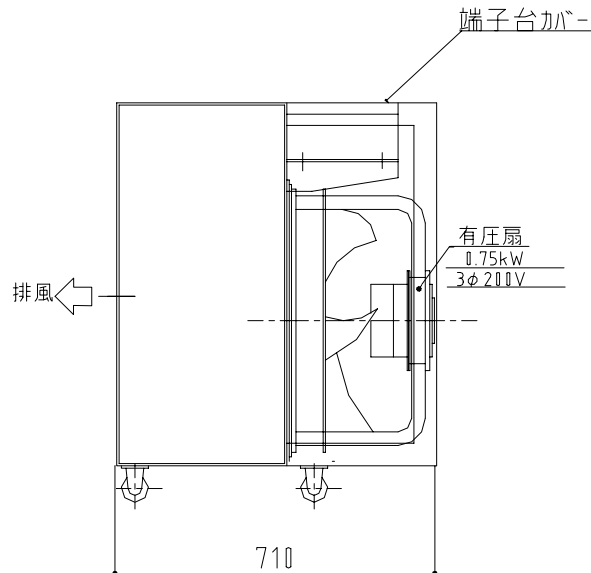
端子台、ワリ線にて切換

重量

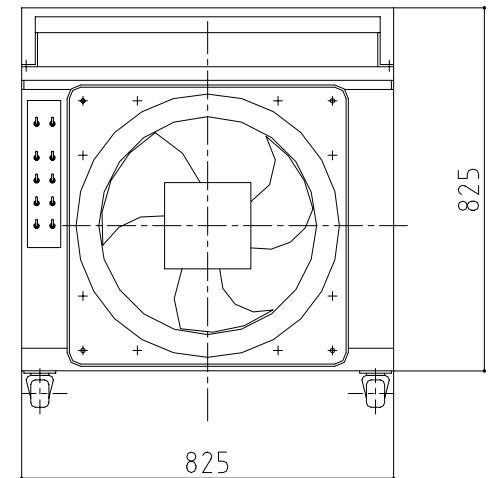
100kg



正面図



側面図



後面図

	負荷試験装置 MODEL : L-10	PORTABLE LOAD BANK
	株式会社 辰巳菱機 TATSUMI RYOKI CO.,LTD TOKYO, JAPAN.	100kW 3φ 400V/200V   可搬型