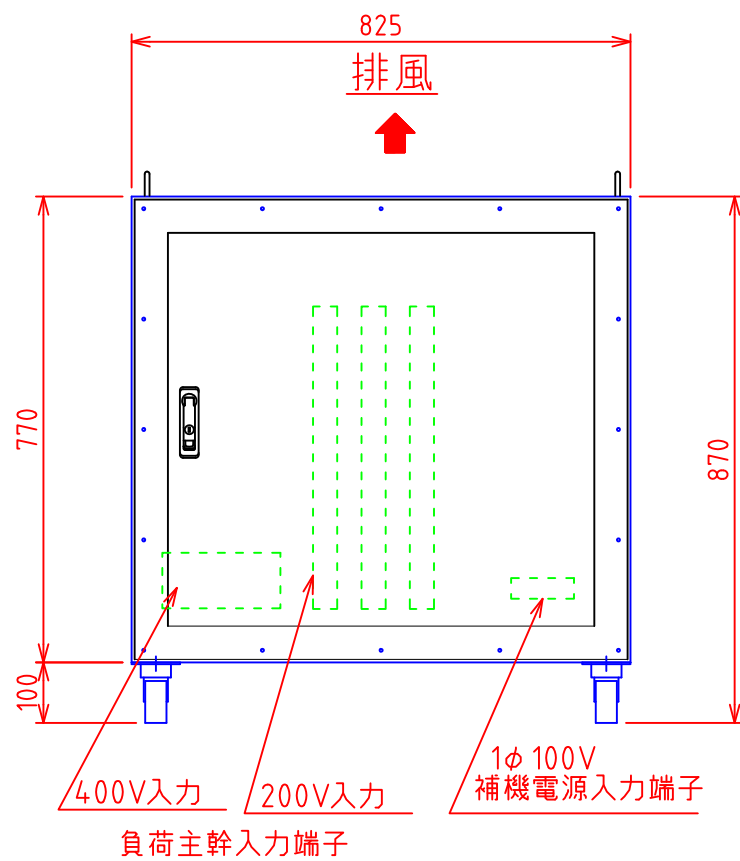
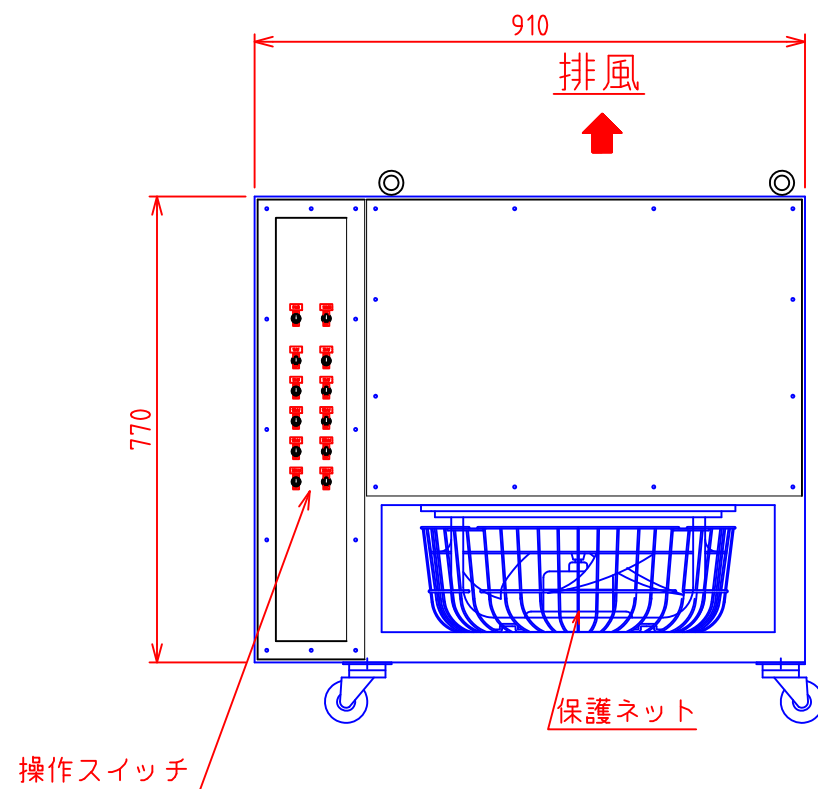


上面図

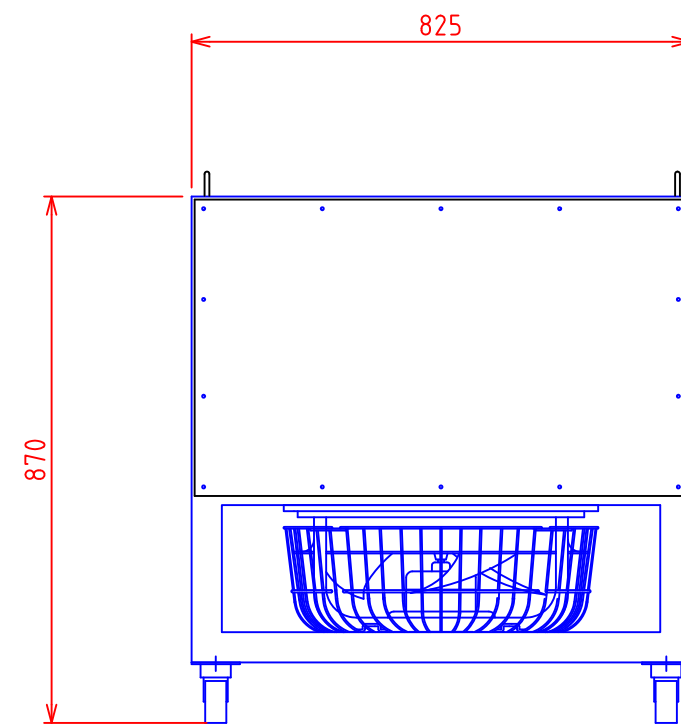
負荷試験装置仕様	
品名	常設型乾式負荷装置
型式	L-10
周波数	50/60 Hz
容量	100 (25) kW
電圧	400/200 V
容量設定	1kW X 1 段 2kW X 1 段 5kW X 2 段 10kW X 3 段 20kW X 3 段
力率	1.0
定格	連続
冷却方式	強制空冷式 0.4 kW X 1台(圧力ファン)
補機電源	1φ 100V 1kW
重量	100 kg



正面図



側面図



背面図

TATSUMI
TATSUMI RYOKI CO., LTD

納入先 自社装置 殿向
工事名

名称 乾式負荷装置
L-10
3φ 3W 200/400V 50/60Hz 100kW 可搬型

外形図
Y-100526-01