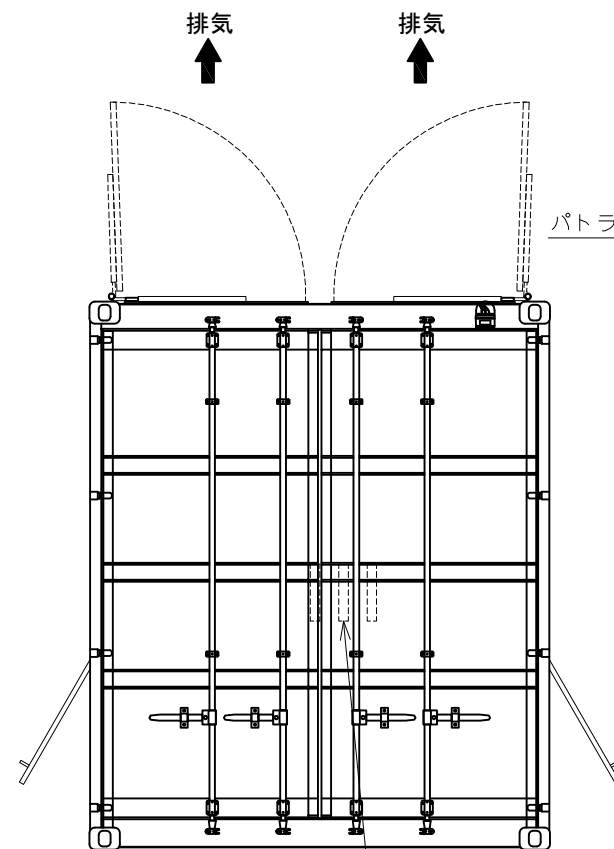
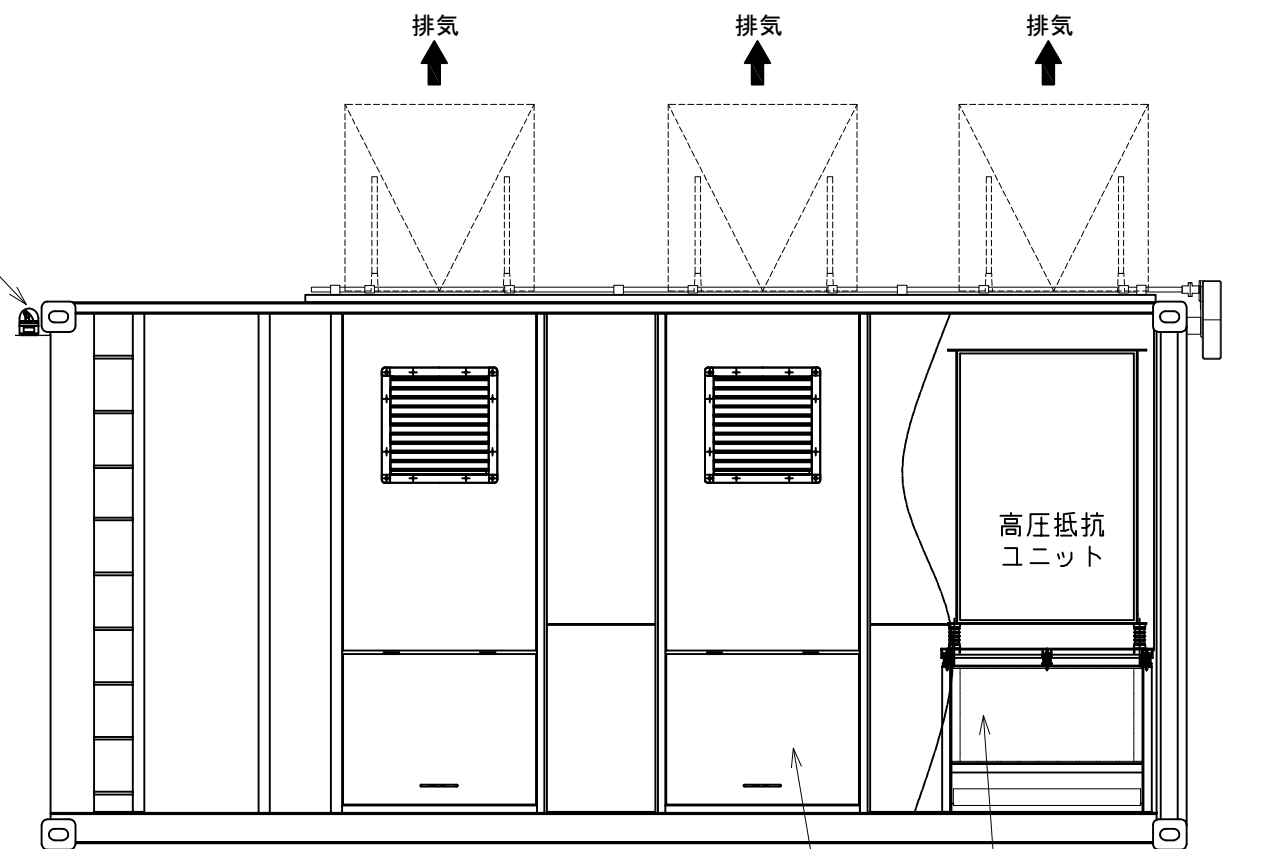


上面

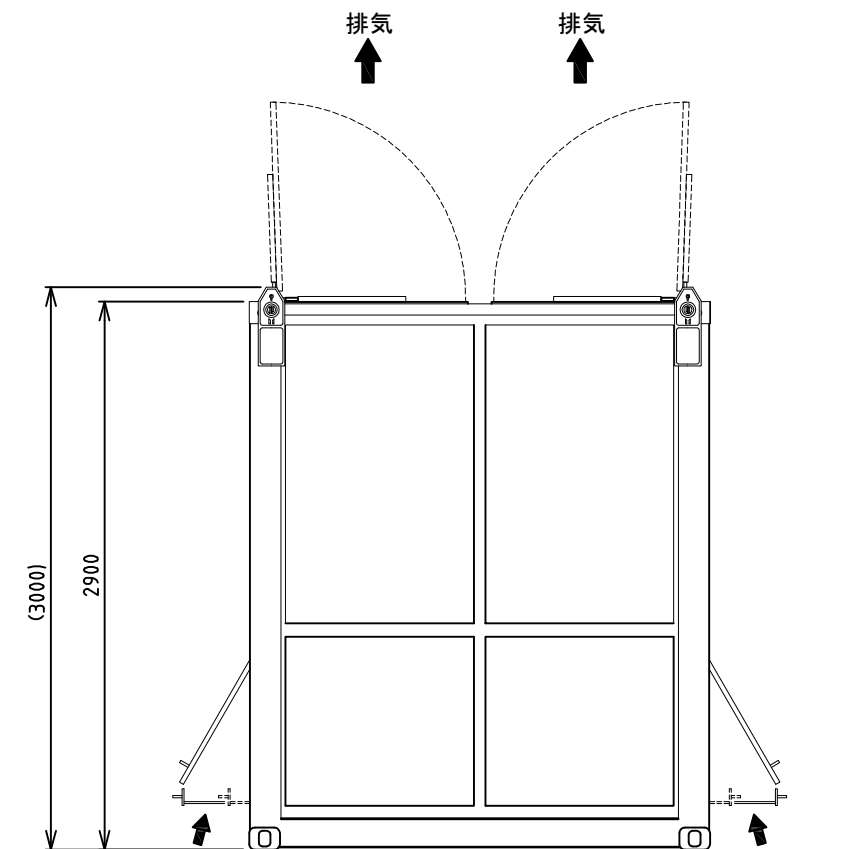
乾式負荷装置仕様	
型式	H-5MC-A
電圧	6600V
容量	4500kW
相線式	3相3線
力率	1.0
負荷設定	100kW×5段 500kW×8段
補機電源	3φ200V34kW
冷却方式	強制空冷式(軸流ファン) 5.5kW×6台
塗装	耐塩害塗装 塗装色:シルバー
騒音	95dB(A)
重量	7000kg



正面 主回路入力BUSバー
6.6kV



側面 給気扉 高圧抵抗
ユニット 冷却ファン
200V 60Hz 5.5kW



背面

TATSUMI
TATSUMI RYOKI CO., LTD

尺度: 1:40 用紙: A3
変更:

納入先
工事名

自社試験装置

殿向

名称

乾式負荷装置
H-5MC-A
3φ3W 6600V 60Hz 4500kW 可搬型

外形図

No.