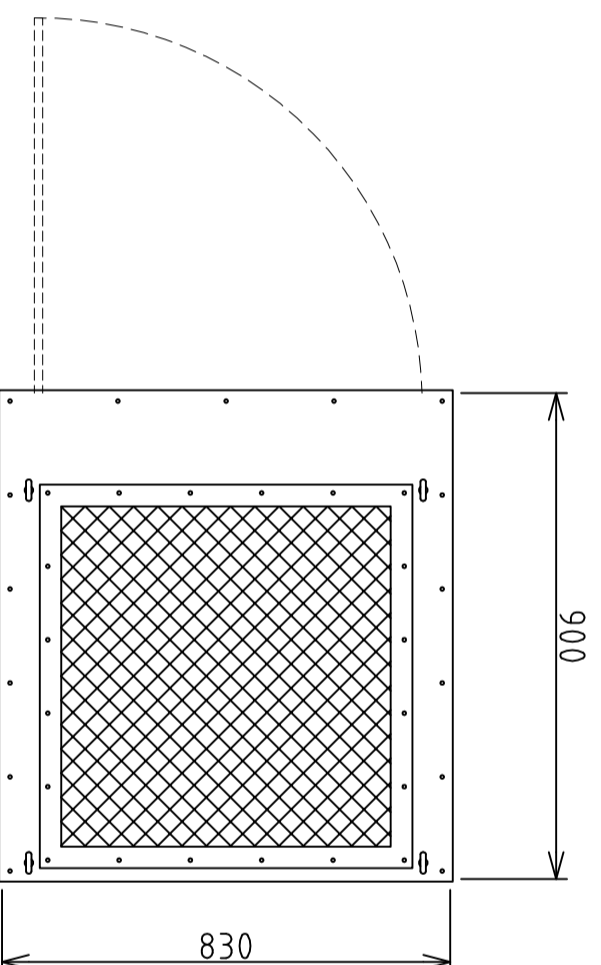
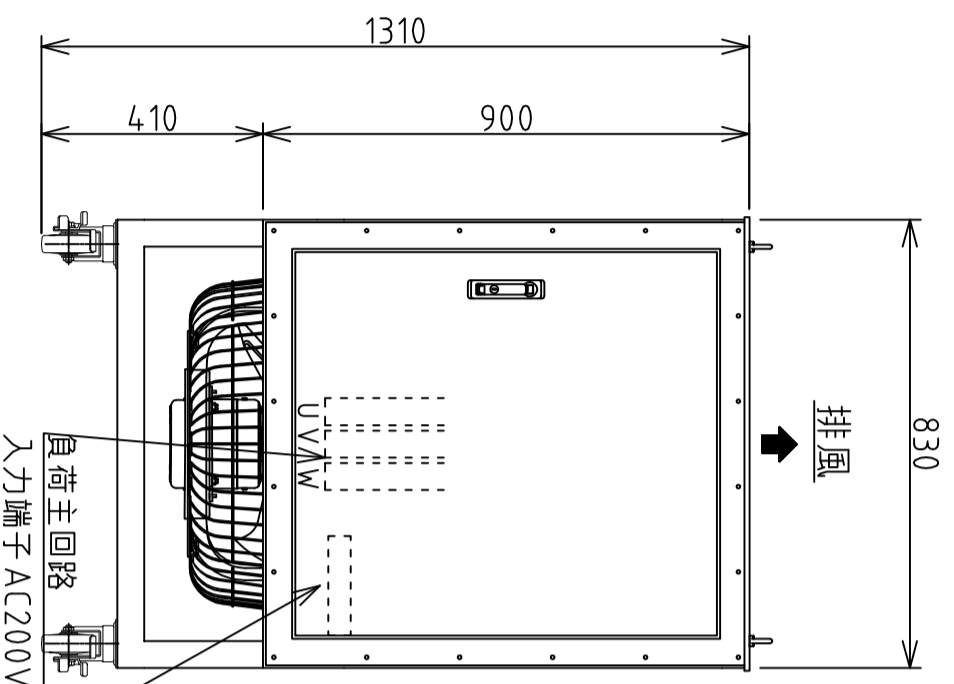


スイッチパネル
詳細

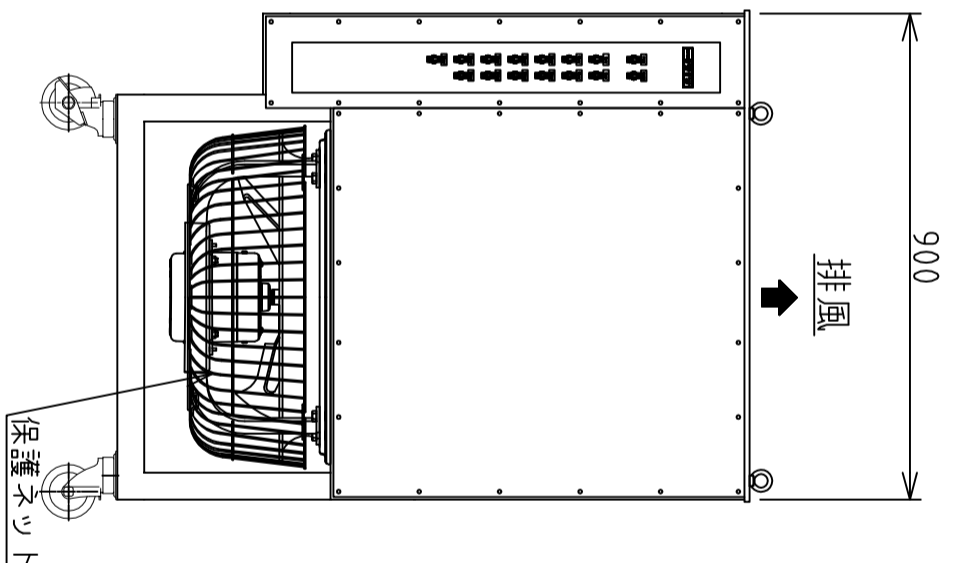


上面図

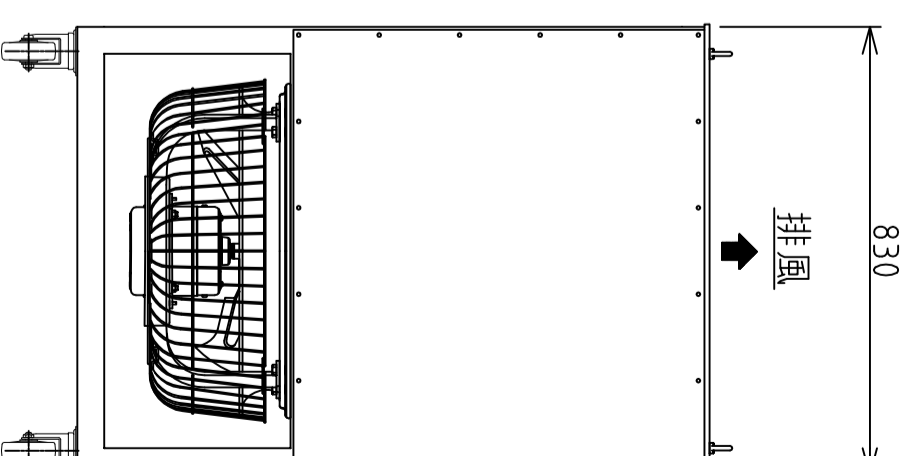
乾式負荷装置仕様	
型式	L-20S
電圧	200V
容量	200kW
相線式	3相 3線
力率	1.0
負荷設定	5k W × 2段 ; 10k W × 2段 ; 20k W × 9段 ;
操作方法	手元操作
補機電源	3φ 200V 1k W
冷却方式	強制空冷式 (有圧扇)
騒音 重量	0.75k W × 1台 70dB(A) 250kg



正面図



側面図



背面図

尺度 : 1 : 14
変更 :

納入先
工事名

自社試験装置

殿向

名称

乾式負荷装置
L-20

3φ3W 200V 50/60Hz 200kW 可搬型

外形図

No.