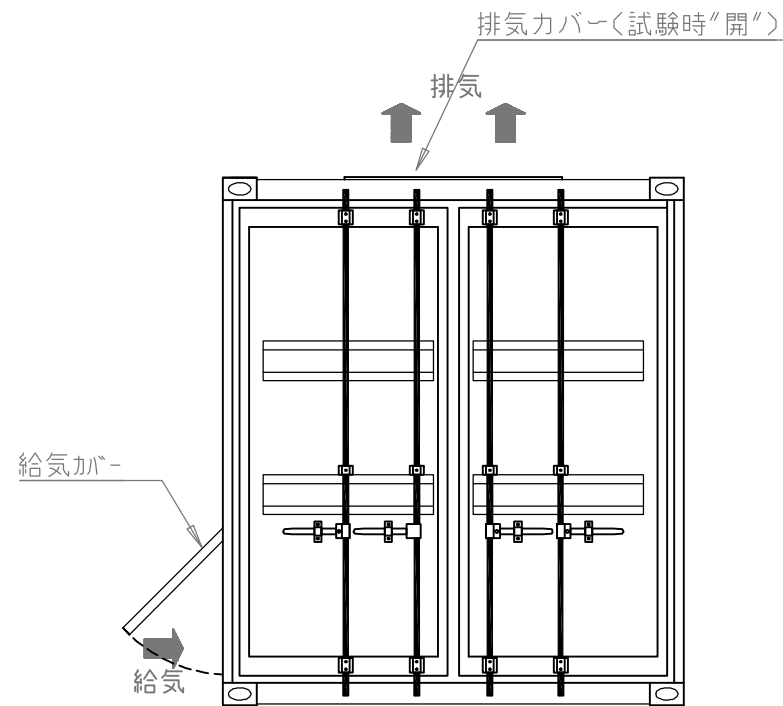
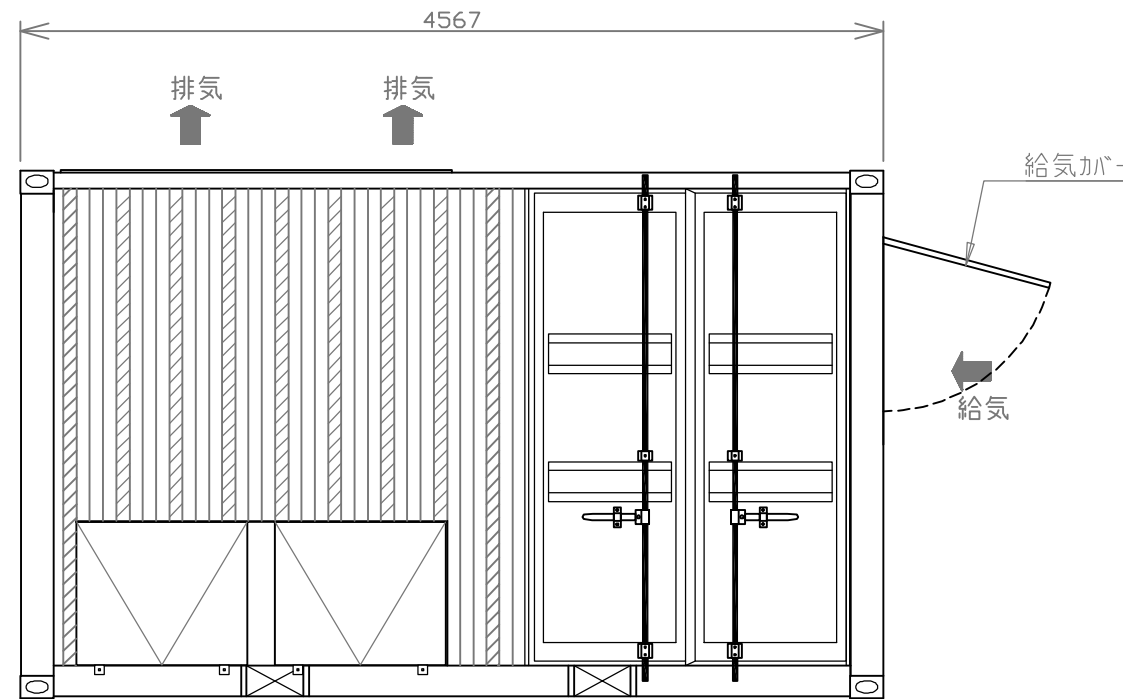


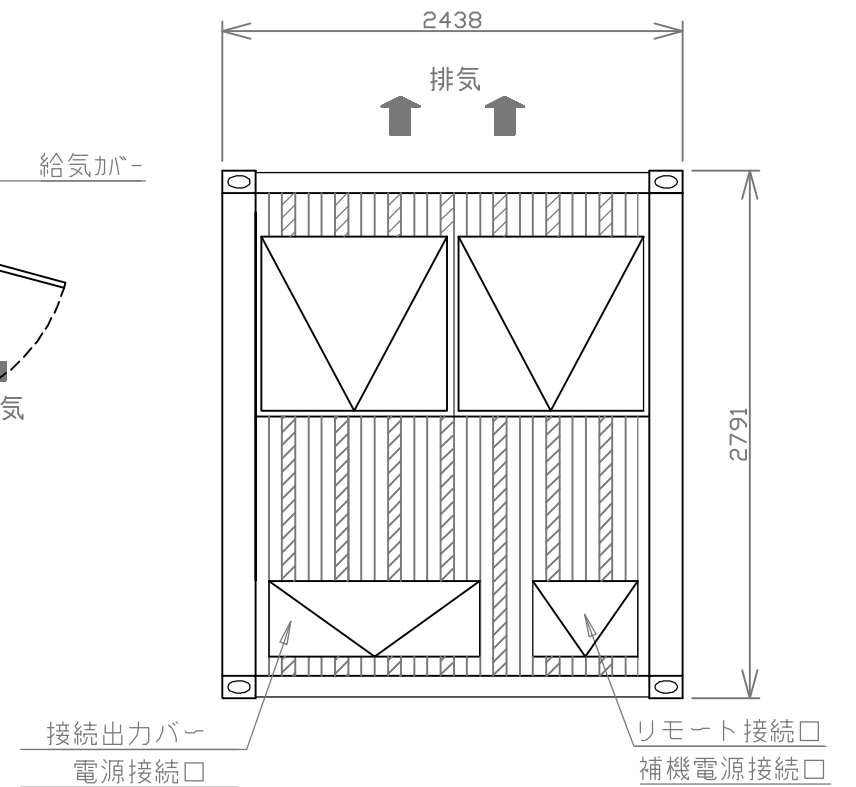
乾式負荷装置仕様	
型式	L-1.5MC
電圧	450V
容量	1500kW
相線式	3相4線
力率	1.0
負荷設定	0~5kw×1段 5kw×1段 10kw×2段 20kw×1段 50kw×3段 100kw×4段 200kw×2段 250kw×2段
補機電源	3φ450V16kW(商用)
冷却方式	強制空冷式
騒音	90dB(A)
重量	6000kg



正面図



側面図



背面図

**TATSUMI**  
TATSUMI RYOKI CO., LTD

尺度： 1:40  
変更：

名称

乾式負荷装置  
L-1.5MC

3 4W 450V 50/60Hz 1500KW

外形図

No. S-1067-1-01