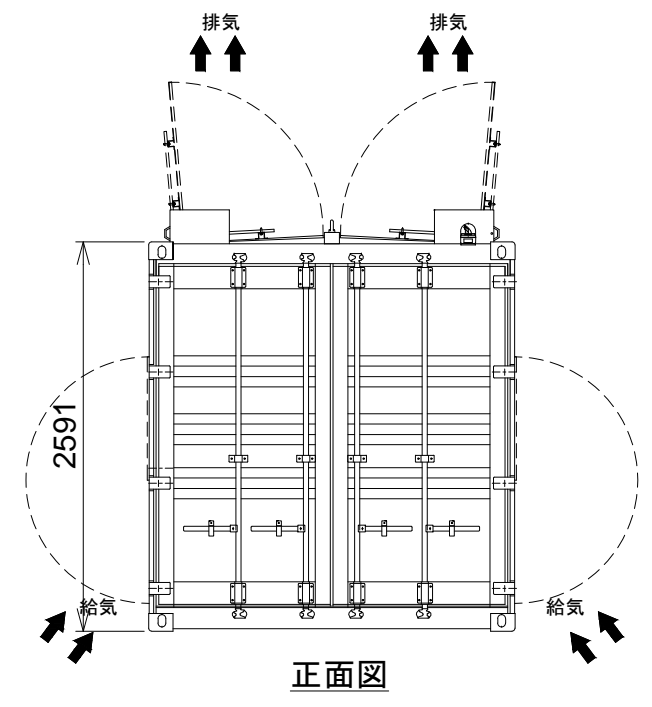
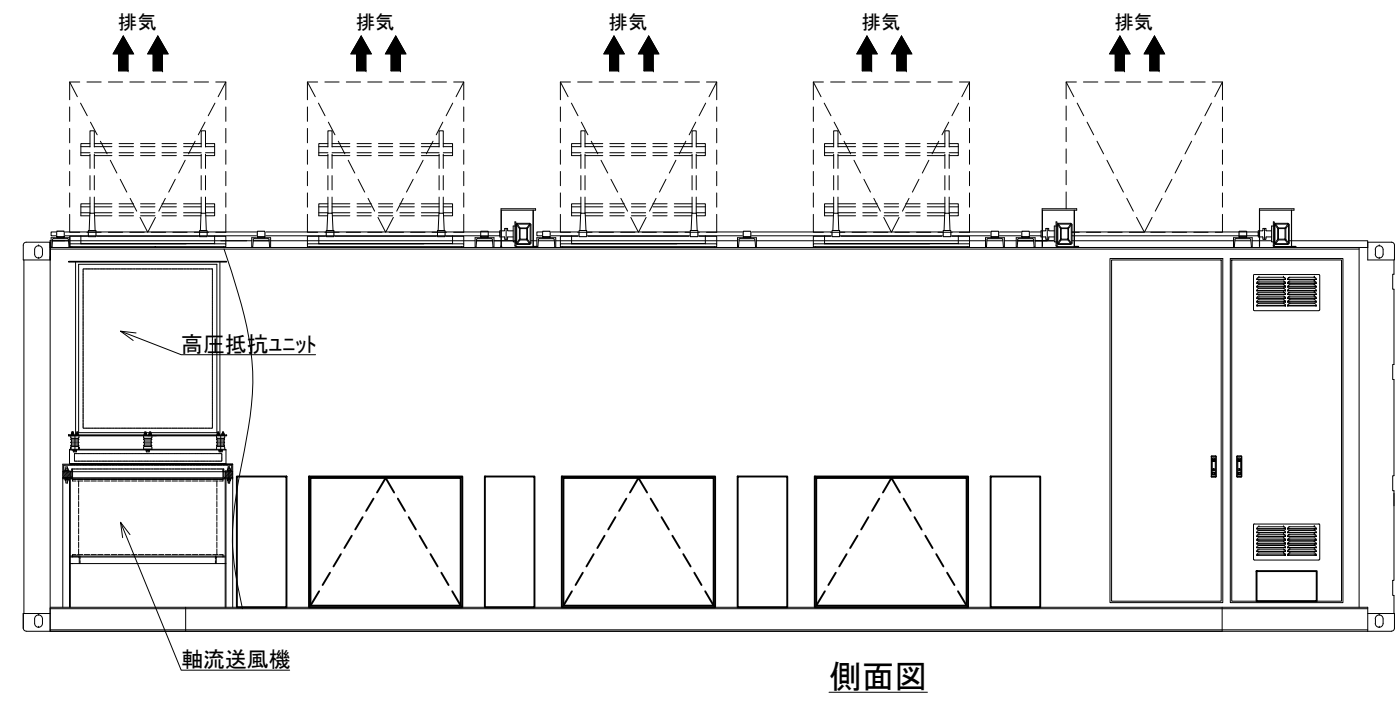
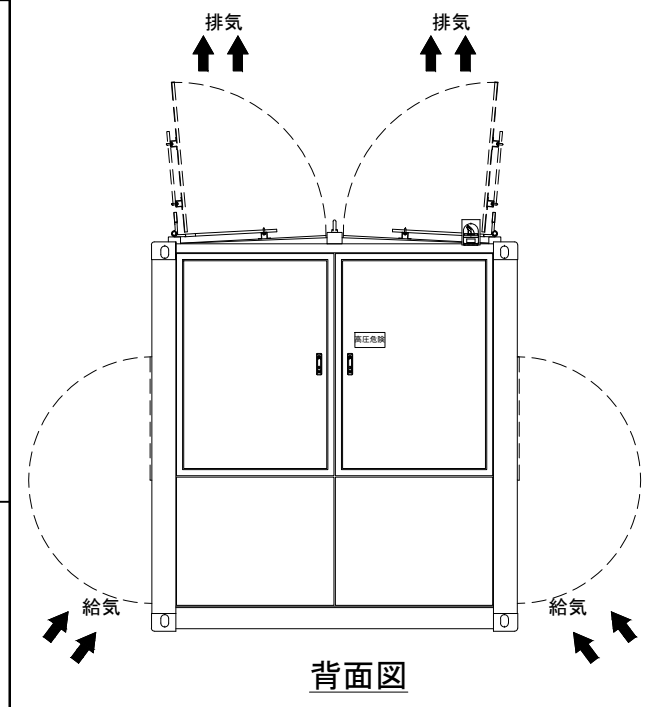



乾式負荷装置仕様	
型式	H-8MCS
電圧	6600V
容量	6200kW
相線式	3相3線
力率	1.0
負荷設定	低圧部： 10KW × 10段； 高圧部： 100KW × 62段；
補機電源	3φ 200V52kW(商用)
冷却方式	強制空冷式_軸流扇 5.5kW × 9台
騒音	88dB(3m)
重量	10000kg
塗装	重耐塩塗装 マンセル 2.5Y8/12(指定色)



 TATSUMI TATSUMI RYOKI CO., LTD	尺度 1:50 用紙: A3	納入先 自社試験装置 殿向	名称 乾式負荷装置 H-8MCS 3φ3W 6600V 50/60Hz 6200kW 可搬型	外形図 No.