

1

2

3

4

5

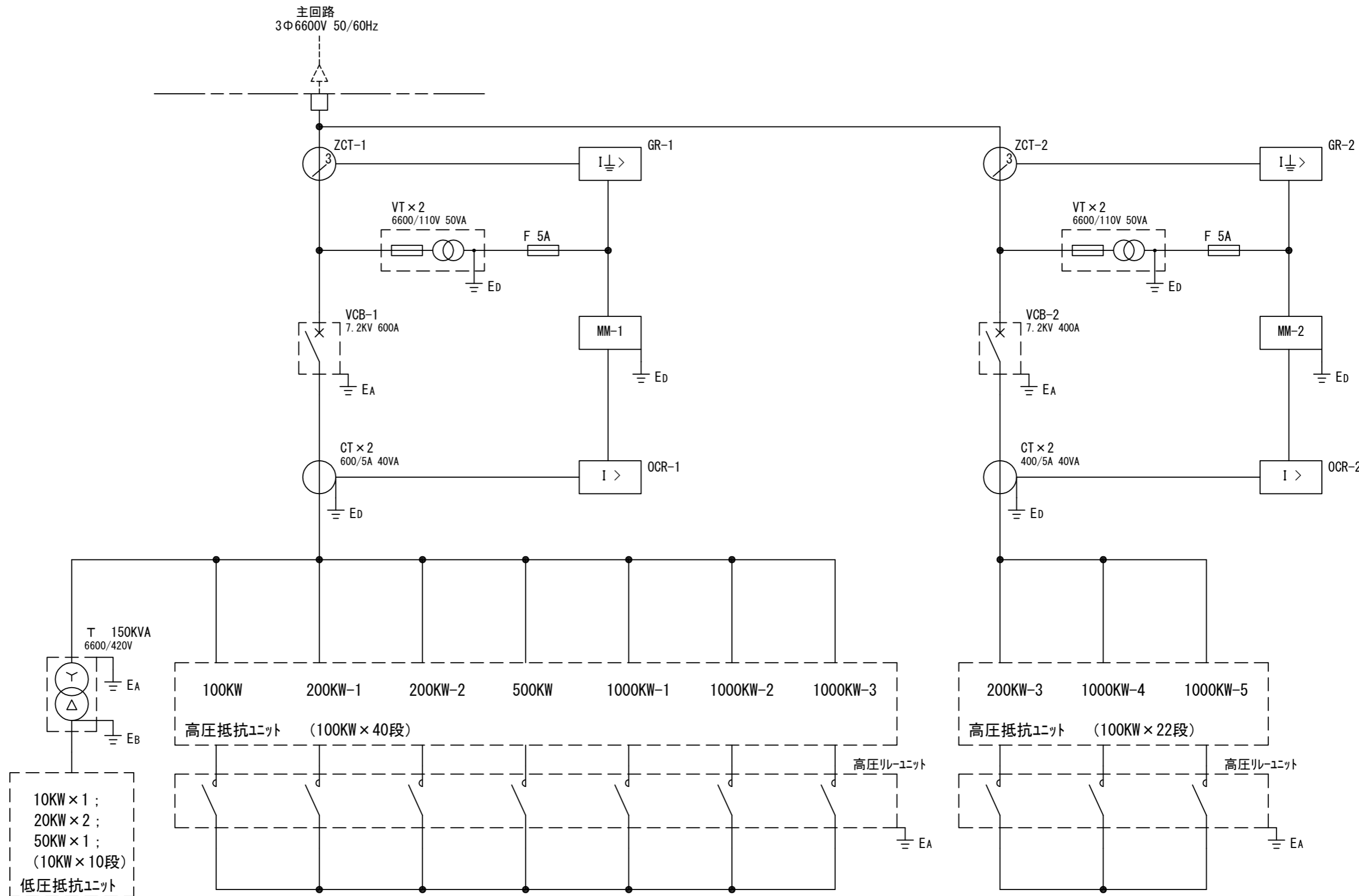
6

A

B

C

D



**TATSUMI**  
TATSUMI RYOKI CO., LTD

尺度  
用紙: A3

納入先  
自社試験装置 殿向

名称  
乾式負荷装置  
H-8MCS  
3φ3W 6600V 50/60Hz 6200kW 可搬型

主回路単線図  
No. S-1089-2-01

SH  
A1