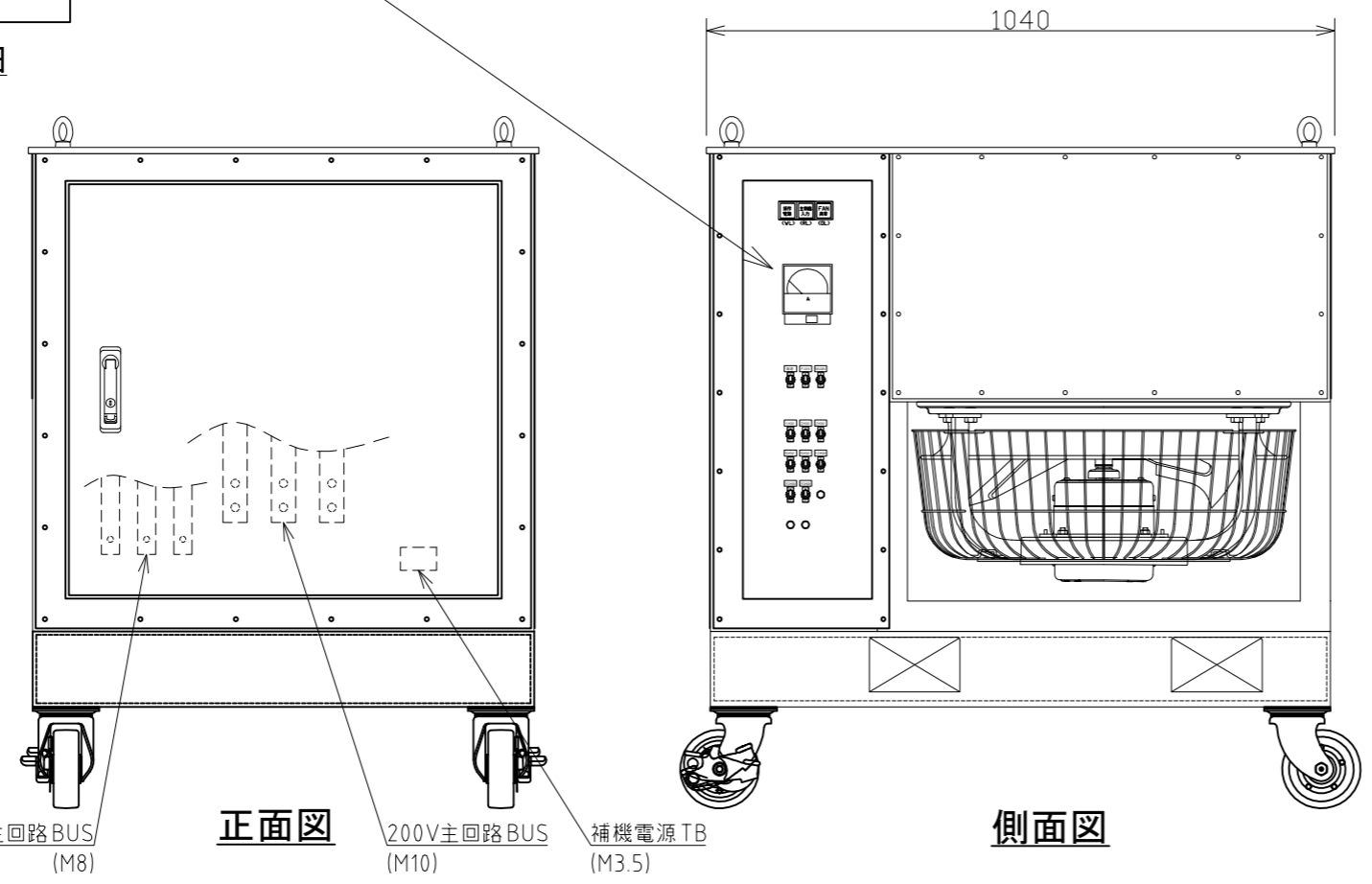
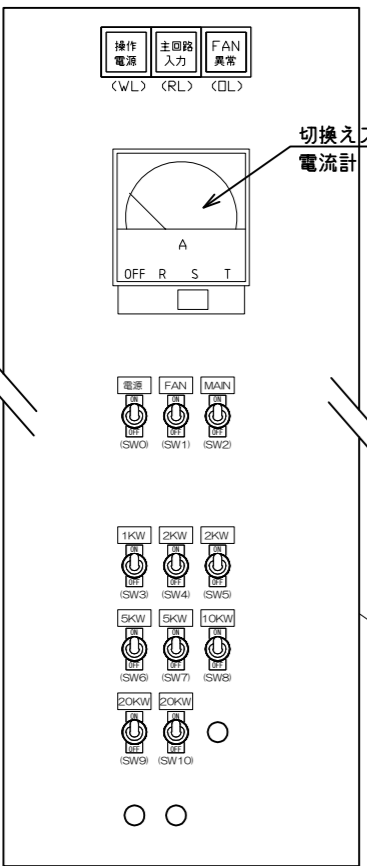


乾式負荷装置仕様	
型式	L-6
電圧	200/400V
容量	60kW
相線式	3相3線
力率	1.0
負荷設定	1kW×1段、 2kW×2段 5kW×2段、 10kW×1段 20kW×2段、
補機電源	3Φ200V 50/60Hz 0.5kW
冷却方式	強制空冷 (圧力扇) 0.4kW×1台
騒音	65dB(A)
重量	250kg

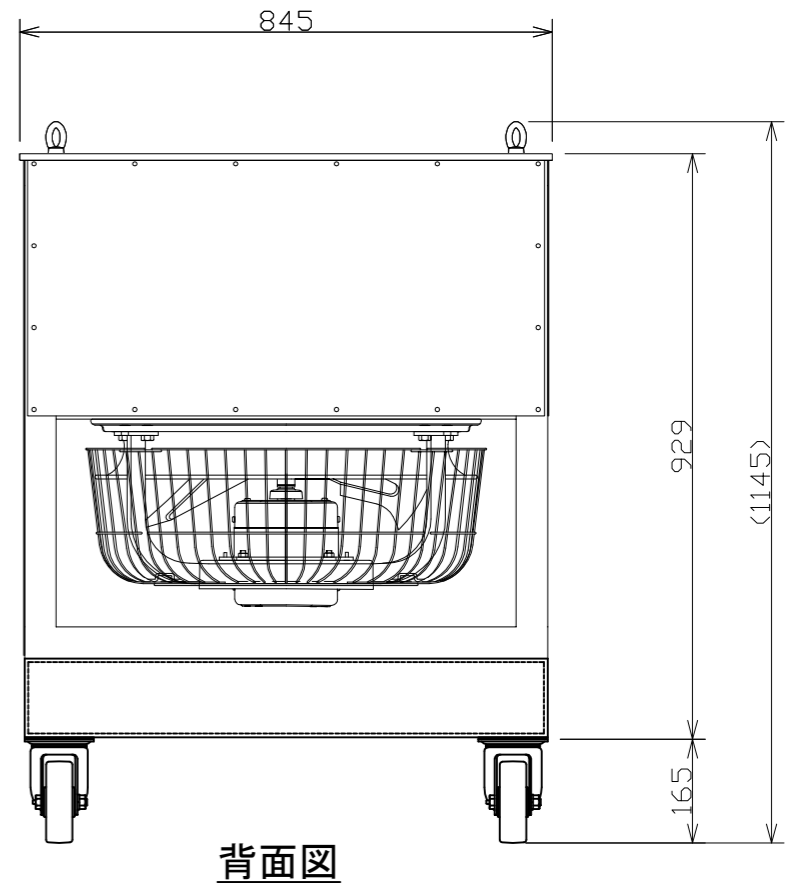
上面図

操作パネル詳細



正面図

側面図



背面図

**TATSUMI**  
TATSUMI RYOKI CO., LTD

尺度 1:12 用紙: A3  
変更:

納入先 自社試験装置 殿向

名称 乾式負荷装置  
L-6  
3φ3W 200/400V 50/60Hz 60kW 可搬型

外形図  
No. S-1081-1-01