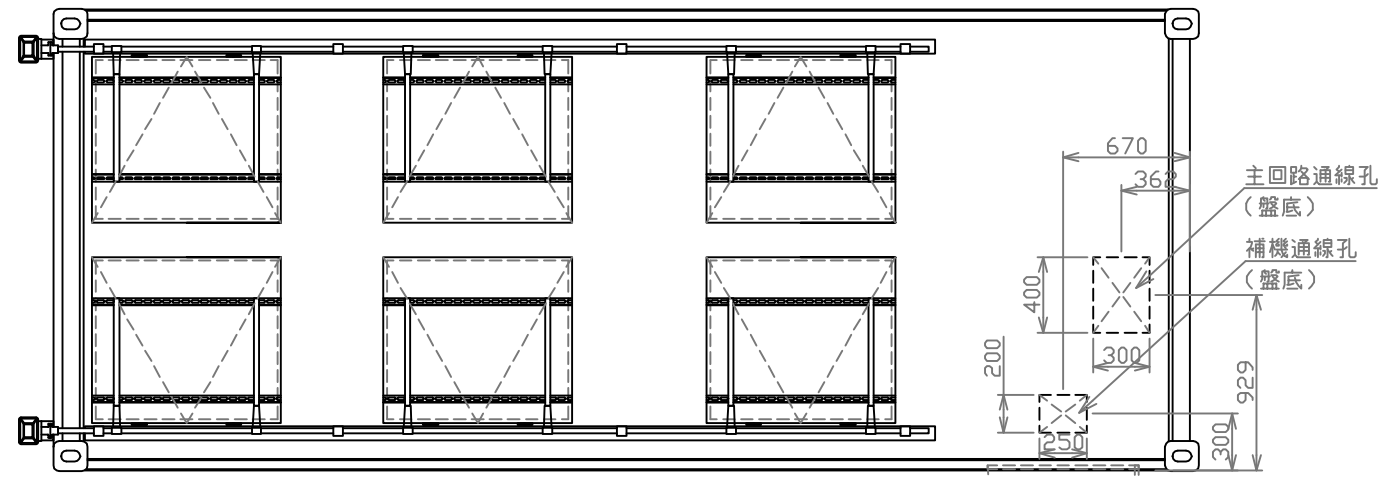
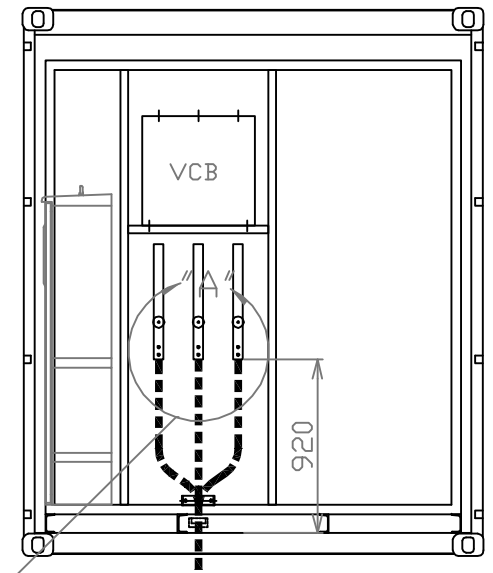


乾式負荷装置仕様

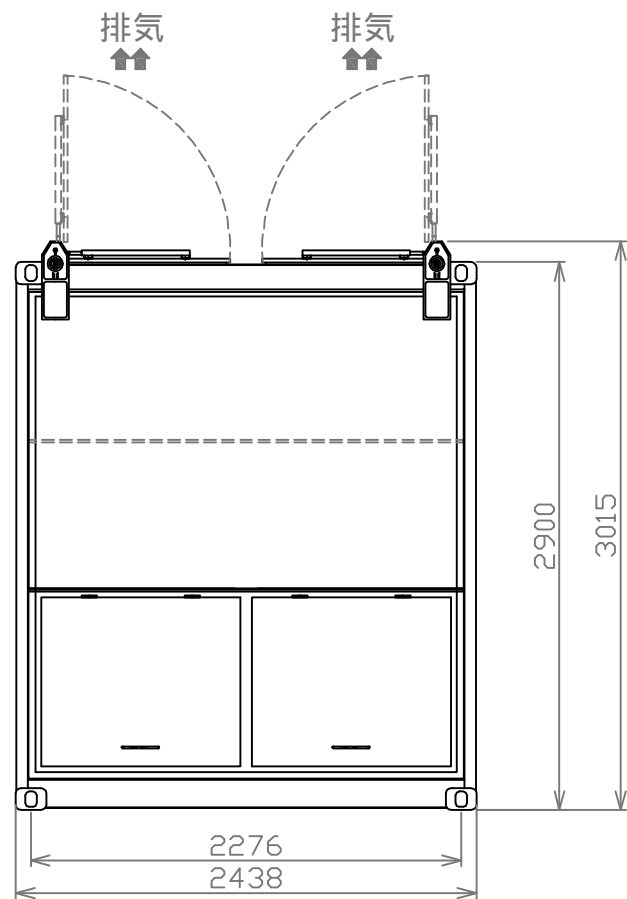
型式	HH-3MC
電圧	11/6.6kV
容量	3/4.5MW
相線式	3相3線
力率	1.0
負荷設定	250kW×12段
補機電源	3φ200V35kW
冷却方式	強制空冷式 5.5kW×6台
騒音	90dB(A)
重量	8000kg



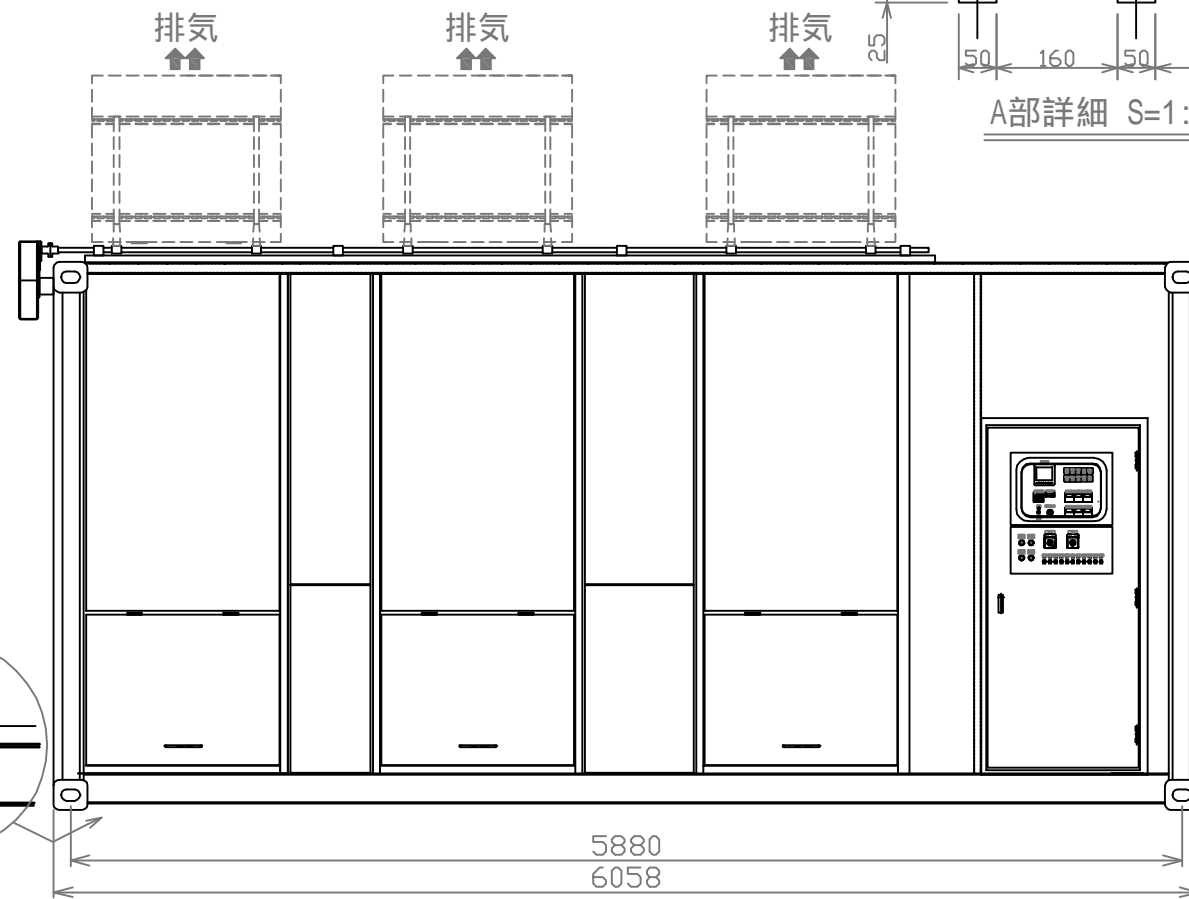
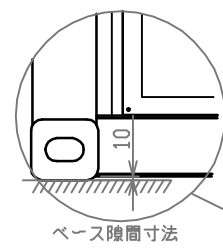
上面



盤内

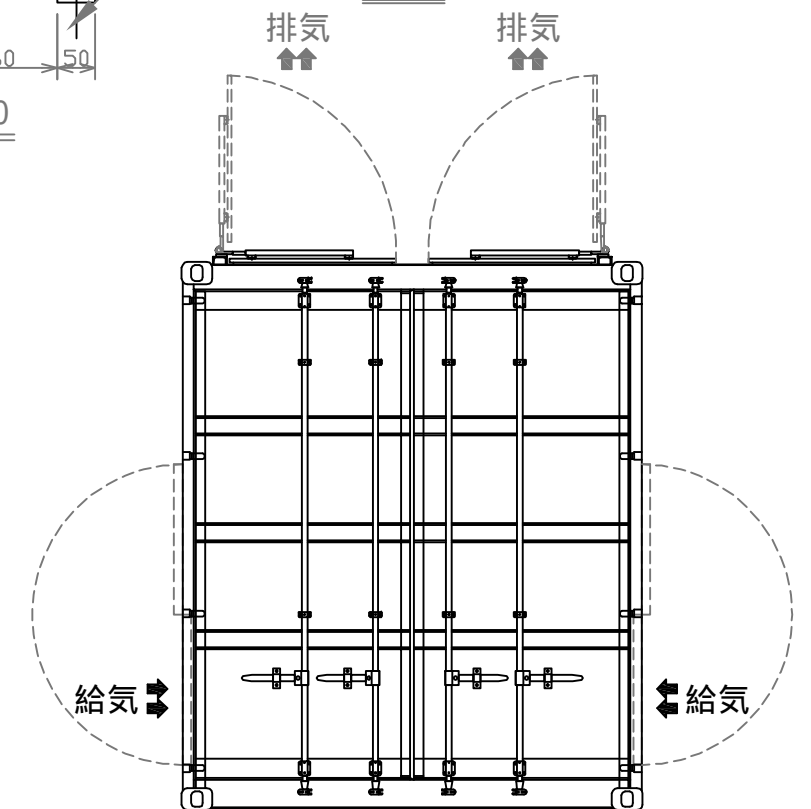


背面



側面

A部詳細 S=1:10



正面

TATSUMI
TATSUMI RYOKI CO., LTD

尺度： 1:40

自社装置

名称

乾式負荷装置
HH-3MC

外形図

3 3W 11kV 50/60Hz 3MW

No. RH1001-01