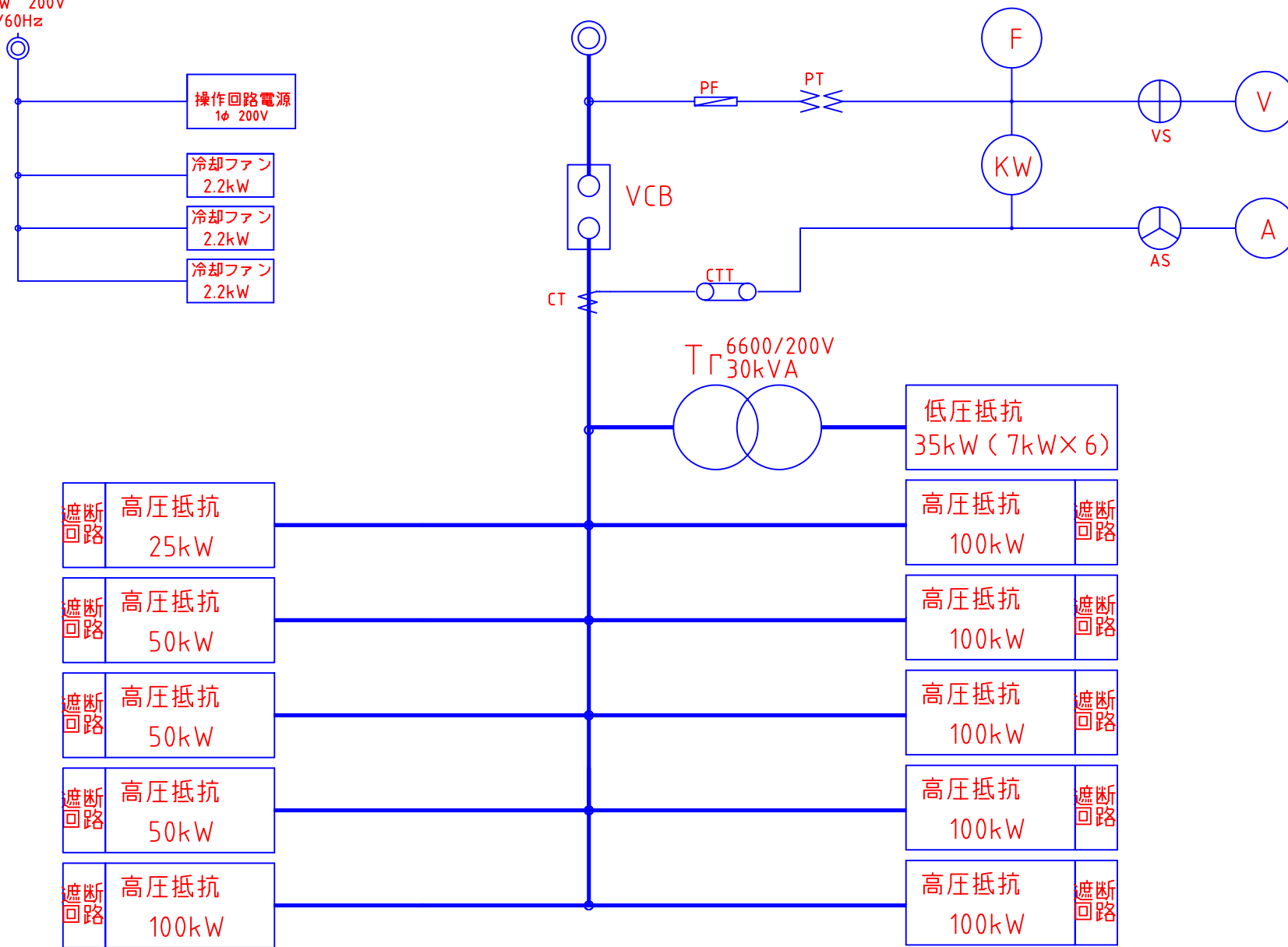


(補機電源) 7kW (27A)
3φ 3W 200V
50/60Hz

3φ 3W
6600V 50/60Hz



変更

品名 負荷試験装置 H-80S

可搬型

単線結線図

株式会社 辰巳菱機

800kW 6600V

No. 04-0101