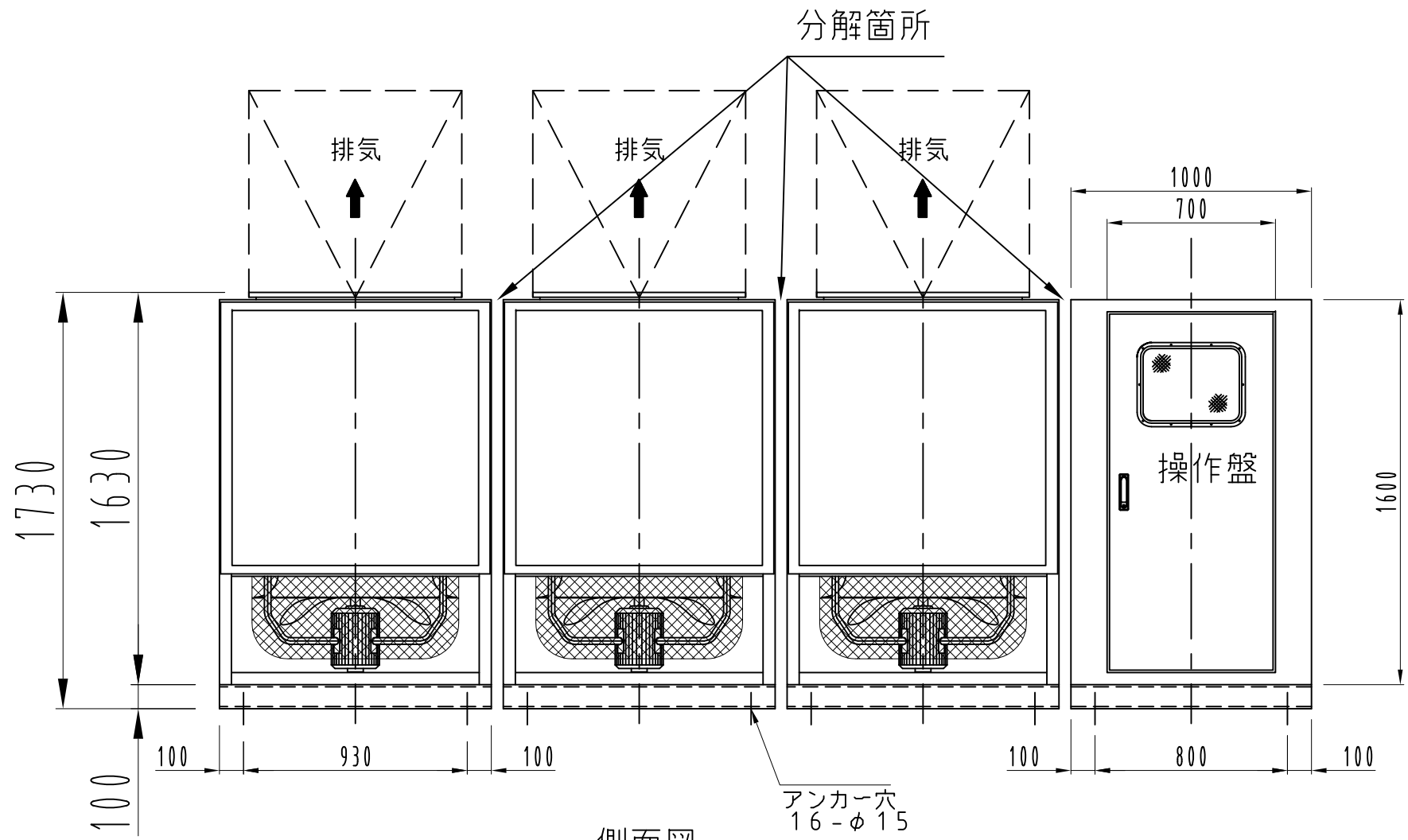


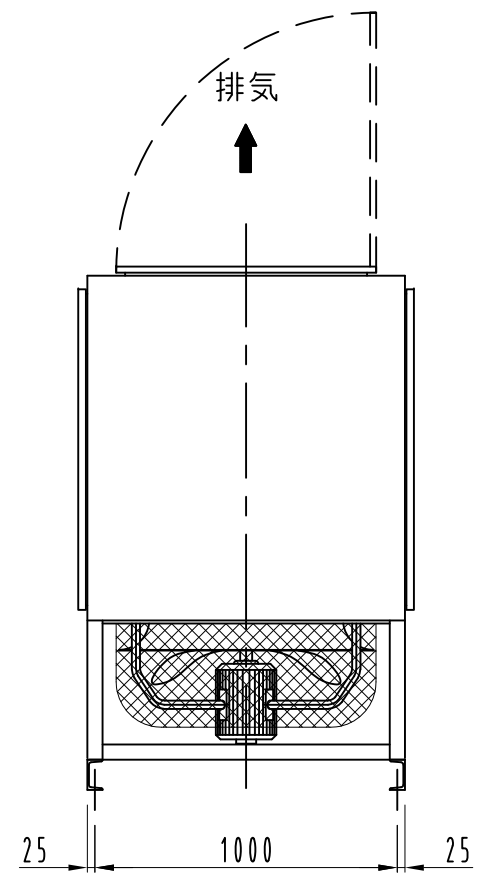
上面図

負荷試験装置仕様	
品名	常設型乾式負荷装置
型式	H-80SP
周波数	50 Hz
容量	800 kW
電圧	6600 V
容量設定	0~7kW X 1段(微調用) 7kW X 5段 25kW X 1段 50kW X 3段 100kW X 6段
力率	1.0
定格	連続
冷却方式	強制空冷式 2.2kW X 3台(圧力ファン)
補機電源	3φ200V50Hz 7kW
重量	2000 kg
騒音	85 dB

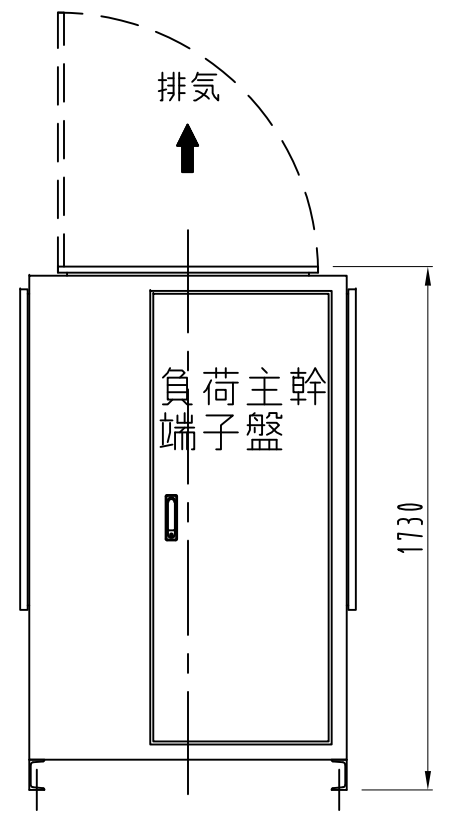
※屋内にてご使用の場合は建物の給・換気、冷房能力などを十分にご検討ください。



側面図



背面図



正面図



尺度：
作図：平成20年11月13日
変更：

納入先
殿向

名称
乾式負荷装置
H-80SP
3φ3W 6600V 500Hz 800kW 常設型

外形図
No. Y-081113-01