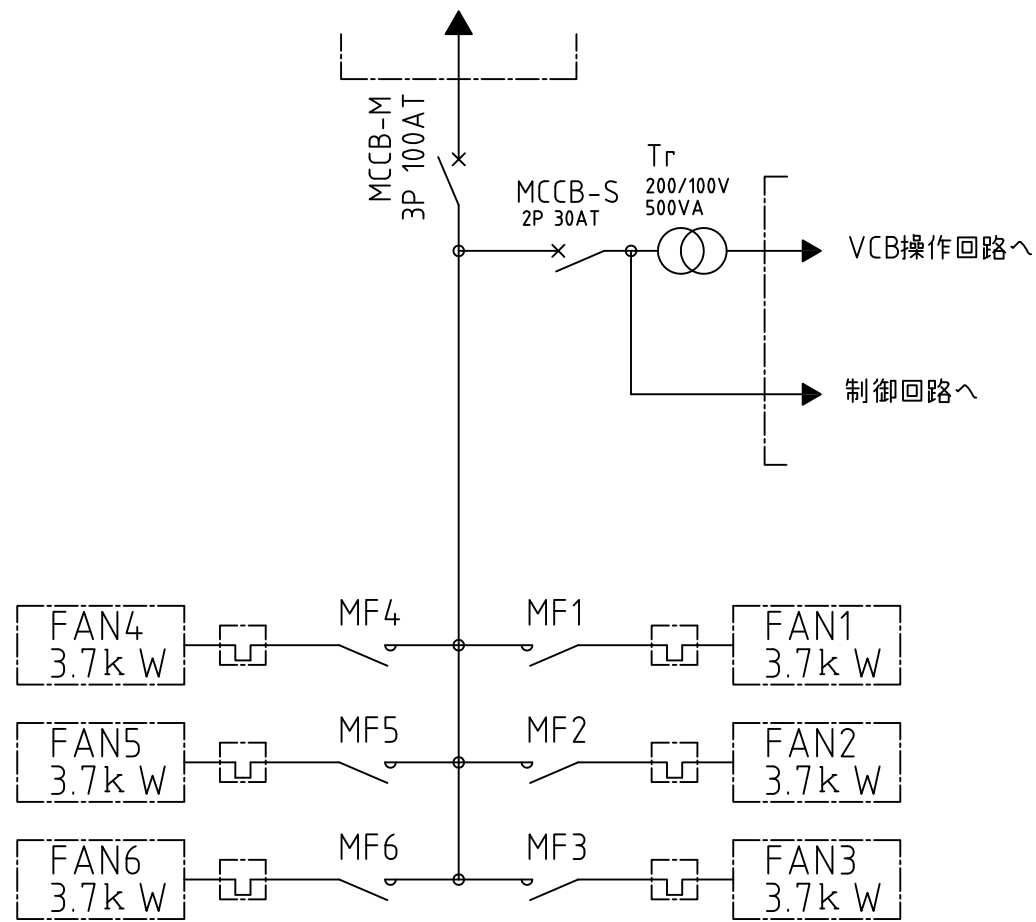


制御電源
3Φ 3W 200V 50/60Hz



負荷主幹
3Φ 3W 6600V 50/60Hz

